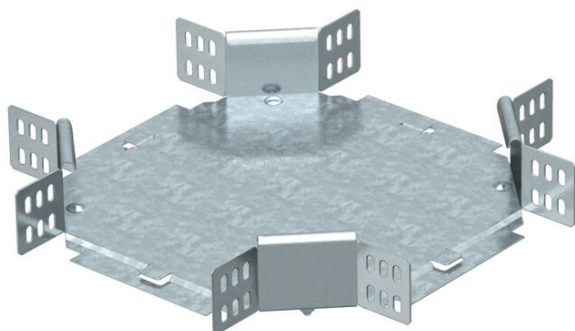


Ficha técnica

Cruzeta 60 FT

Ref.:: 7113315



Intersecção, horizontal, para todos os tipos de caminhos de cabos em chapa com 60 mm de altura lateral.
O acessório é fornecido desmontado. Todos os lados estão indicados para a mesma largura do caminho de cabos em chapa.
Inclui o respectivo material de fixação.



St Aço

FT Galvanizado por imersão a quente após maquinação

Dados originais

Ref.:	7113315
Tipo	RK 630 FT
Designação 1	Cruzeta
Designação 2	horizontal, com uniões curvas
Fabricante	OBO
Dimensão	60x300
Material	Aço
Superfície	Galvanizado por imersão a quente após maquinação
Norma de superfície	DIN EN ISO 1461
Menor unidade de venda	1
Unidade de quantidade	Unidade
Peso	216 kg
Unidade de peso	kg/100 un.

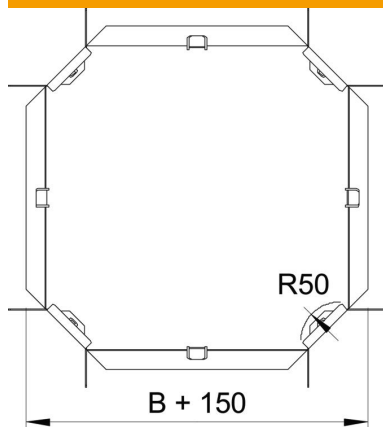
Ficha técnica

Cruzeta 60 FT

Ref.: 7113315



Dimensões



Largura	300 mm
Largura	12 in
Altura	60 mm
Altura	2 in
Medida B	300 mm
Medida R	50 mm

Dados técnicos

Curva (ângulo)	90°
Versão conector	conector fornecido
Funktionsgaranti	não
Espessura da base	1 mm
Alteração da direção	horizontal
Aço inoxidável, decapado	não
Versão para grandes cargas	não
Tipo de conector sistema de caminhos de cabos	aparafusado
Espessura da travessa	1,25 mm