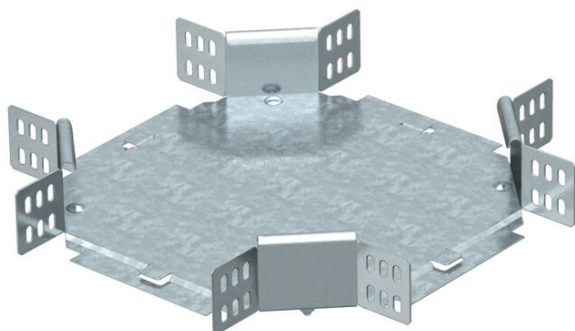


Ficha técnica

Cruzeta 60 FS

Ref.: 6043631



Intersecção, horizontal, para todos os tipos de caminhos de cabos em chapa com 60 mm de altura lateral.
O acessório é fornecido desmontado. Todos os lados estão indicados para a mesma largura do caminho de cabos em chapa.
Inclui o respectivo material de fixação.



St Aço

FS galvanizado pelo método Sendzimir

Dados originais

Ref.:	6043631
Tipo	RK 630 FS
Designação 1	Cruzeta
Designação 2	horizontal, com uniões curvas
Fabricante	OBO
Dimensão	60x300
Material	Aço
Superfície	galvanizado pelo método Sendzimir
Norma de superfície	DIN EN 10346
Menor unidade de venda	1
Unidade de quantidade	Unidade
Peso	197,8 kg
Unidade de peso	kg/100 un.

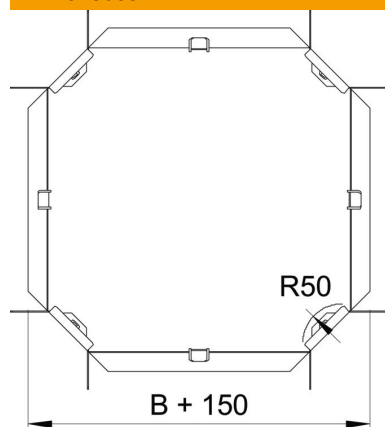
Ficha técnica

Cruzeta 60 FS

Ref.: 6043631



Dimensões



Largura	300 mm
Largura	12 in
Altura	60 mm
Altura	2 in
Medida B	300 mm
Medida R	50 mm

Dados técnicos

Curva (ângulo)	90°
Funktionsgaranti	não
Espessura da base	1 mm
Alteração da direção	horizontal
Aço inoxidável, decapado	não
Versão para grandes cargas	não
Tipo de conector sistema de caminhos de cabos	aparafusado
Espessura da travessa	1,25 mm