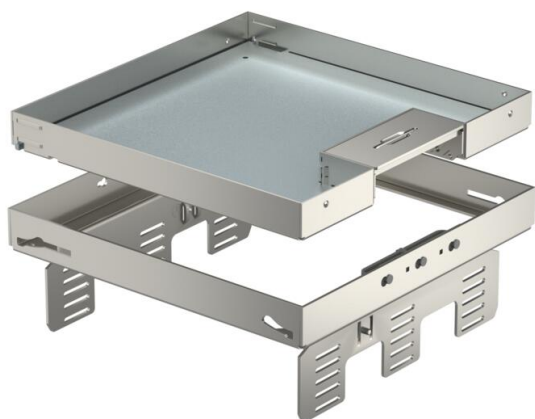


Ficha técnica

Tampa nivelável com saída de cabos, RKSNUZD3, aço inoxidável

Ref.:: 7409238



Tampa nivelável e desacoplada do pavimento de tamanho nominal 9, com saída de cabos, para a montagem de aparelhos de instalação em pavimentos tratados a seco em interiores, para montagem em caixas de pavimento UZD250-3 ou UZD350-3, em cada caso em conjunto com um aro de redução DUG../9 ou em UGD250-3/9 ou UGD350-3/9. A montagem é efetuada através de niveladores (encomendar separadamente) no perfil da estrutura de alumínio das caixas de pavimento.

Tampa nivelável com saída de cabos, 3 compartimentos. Podem ser instaladas 3 placas de suporte APMT5. Para a montagem de 3 suportes universais UT4 para 9 aparelhos de instalação individuais com anel de suporte/pega ou 12 aparelhos Modul 45.



A2 Aço inoxidável, livre de ferrugem

Dados originais

Ref.:	7409238
Tipo	RKSN2 UZD3 9VS20
Designação 1	Tampa nivelável quadrada
Designação 2	com saída de cabos
Fabricante	OBO
Dimensão	243x243mm
Material	Aço inoxidável, livre de ferrugem 1.4301
Menor unidade de venda	1
Unidade de quantidade	Unidade
Peso	338 kg
Unidade de peso	kg/100 un.

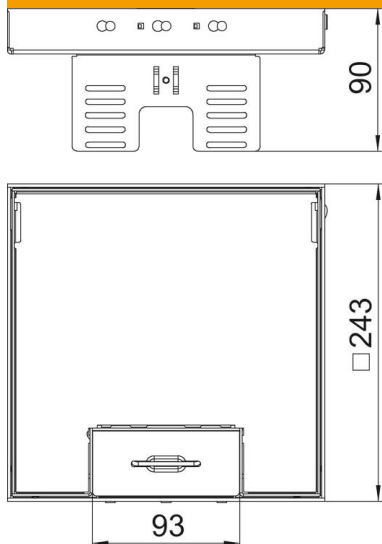
Ficha técnica

Tampa nivelável com saída de cabos, RKSNUZD3, aço inoxidável

Ref.:: 7409238



Dimensões



Comprimento	243 mm
Largura	243 mm
Altura	90 mm
Medida h	90 mm

Dados técnicos

Número dos aparelhos a instalar	12
Número de suportes de aparelhos	3
Número de saídas de cabos	1
Versão	quadrada
Versão da saída de cabos	Saída de cabos oscilável
Tratamento do pavimento	seco
Separável	sim
Altura do pavimento mín.	105 mm
Altura mín. do pavimento	90 mm
Apropriado para instalação em chão falso	sim
Apropriado para instalação de pavimento côncavo	sim
Apropriado para caixa de pavimento	250/350
Suporte para instalação de suportes de aparelhos.	sim
Comprimento de instalação	244 mm
Tamanho nominal para unidades de montagem de aparelhos	9
Norma	EN 50085-2-2
Grau de proteção (IP), em utilização	IP20
Grau de proteção (IP), em não utilização	IP40
Grau de proteção código IK	IK10
Modelo para cargas pesadas	não
Tipo de sistema de instalação	UT4
Carga vertical, grande área	até 10.000 N
Carga vertical, pequena área	até 3.000 N
Permissões	VDE

Ficha técnica

Tampa nivelável com saída de cabos, RKSNUZD3, aço
inoxidável

Ref.:: 7409238



Dados técnicos

Espessura do revestimento do pavimento	20 mm
--	-------