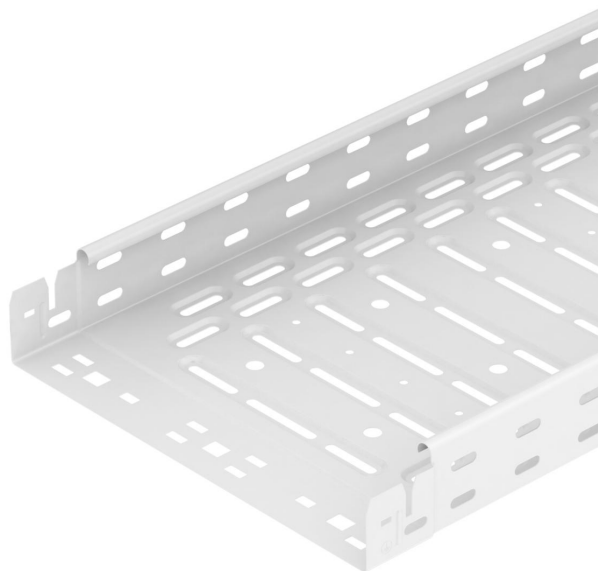


Ficha técnica

Caminho de cabos em chapa RKS-Magic® 60, branco puro

Ref.: 6048259



Caminho de cabos em chapa com união de encaixe rápido integrada. Perfuração lateral contínua de 7 x 20 mm para a instalação de componentes de ligação e de montagem adicionais. Com orifício de 11 mm no chão para a suspensão direta do varão roscado. Comprimento útil de 3000 mm. A superfície dos caminhos de cabos em chapa é galvanizada em contínuo e as superfícies visíveis são revestidas a pó de cor branca (RAL 9010). Acessórios na cor branco (RAL 9010) revestidos a pó e e outras cores mediante pedido. Atenuação da blindagem magnética sem tampa 20 dB, com tampa 50 dB.



St Aço

PE 50S PES50 - Poliéster/Epóxido/Superfície de visualização revestida

Dados originais

Ref.:	6048259
Tipo	RKSM 640 FSK RW
Designação 1	Caminho de cabos em chapa RKSM
Designação 2	Magic, com união de encaixe
Fabricante	OBO
Dimensão	60x400x3050
Cor	branco puro; RAL 9010
Material	Aço
Superfície	PES50 - Poliéster/Epóxido/Superfície de visualização revestida
Norma de superfície	
Menor unidade de venda	6
Unidade de quantidade	Metro
Peso	356 kg
Unidade de peso	kg/100 m

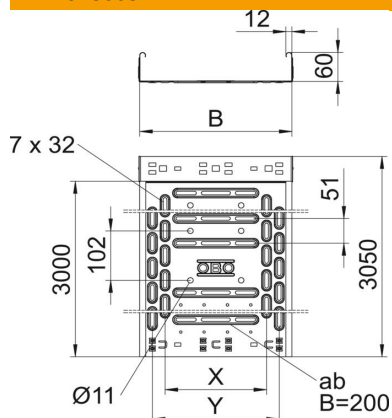
Ficha técnica

Caminho de cabos em chapa RKS-Magic® 60, branco puro

Ref.: 6048259



Dimensões



Comprimento	3 050 mm
Largura	400 mm
Altura	60 mm
Espessura das chapas	0,9 mm
Medida B	400 mm
Medida t	200 mm
Medida x	300 mm
Medida y	350 mm

Dados técnicos

Versão conector	União integrada
Tipo de fixação do sistema de montagem	Chão Teto Parede
Acessível	não
Base perfurada	1
Funktionsgaranti	sim
Com tampa	não
Instalação no pavimento	sim
Representação de orifícios NATO	não
Secção transversal útil	238 cm ²
Secção transversal útil	23800 mm ²
Aço inoxidável, decapado	não
Perfuração lateral	sim
Versão para grandes cargas	não
Tipo de ensaio de carga de acordo com IEC 61537	Tipo II
Comprimento útil	3000 mm
Tipo de conector sistema de caminhos de cabos	Fixação por "click"

Ficha técnica

Caminho de cabos em chapa RKS-Magic® 60, branco puro

Ref.: 6048259



Cargas

Intervalo aplicável mín. entre apoios	1 m
Intervalo aplicável máx. entre apoios	2,5 m
Classe de carga NEMA	8AA
Distância de apoio de 1,0 m	2,1 kN/m
Distância de apoio de 1,5m	1,35 kN/m
Distância de apoio de 2,0m	0,9 kN/m
Distância de apoio de 2,5m	0,6 kN/m

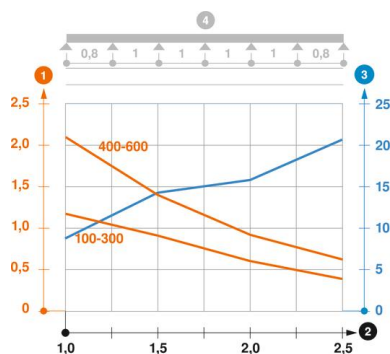


Diagrama de cargas do caminho de cabos do tipo RKSM 60

- 1 Carga dos caminhos de cabos em chapa e das escadas para cabos em kN/m sem carga suportada
 - 2 Distância entre apoios em m
 - 3 Deflexão da travessa em mm com a kN/m permitida
 - 4 Esquema de carga no procedimento do teste
- Curva de carga com largura do caminho de cabos em mm
- Curva de deflexão da travessa conforme distância entre apoios