

Ficha técnica

Caminho de cabos em chapa RKS-Magic® 60 A2

Ref.: 6047691



Caminho de cabos em chapa com união de encaixe rápido integrada. O comprimento útil do caminho de cabos em chapa é de 3.000 mm.

O caminho de cabos em chapa possui uma perfuração lateral contínua de 7 x 20 mm para a instalação de componentes de ligação e de montagem adicionais.

A perfuração para a suspensão direta do varão roscado tem um diâmetro de 11 mm.

A ligação equipotencial contínua é garantida sem componentes adicionais.

Atenuação da blindagem magnética sem tampa 20 dB, com tampa 50 dB.



A2 Aço inoxidável, livre de ferrugem 1.4301

2B brilhante, pós-tratamento

Dados originais

Ref.:	6047691
Tipo	RKSM 640 A2
Designação 1	Caminho de cabos em chapa RKSM
Designação 2	Magic, com união de encaixe
Fabricante	OBO
Dimensão	60x400x3050
Material	Aço inoxidável, livre de ferrugem 1.4301
Superfície	brilhante, pós-tratamento
Norma de superfície	
Menor unidade de venda	3
Unidade de quantidade	Metro
Peso	358,361 kg
Unidade de peso	kg/100 m

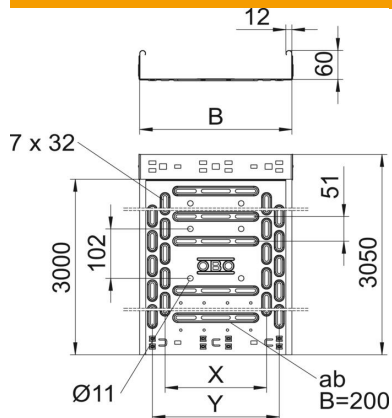
Ficha técnica

Caminho de cabos em chapa RKS-Magic® 60 A2



Ref.: 6047691

Dimensões



Comprimento	3 050 mm
Largura	400 mm
Altura	60 mm
Espessura das chapas	0,9 mm
Medida B	400 mm
Medida t	200 mm
Medida x	300 mm
Medida y	350 mm

Dados técnicos

Versão conector	União integrada
Tipo de fixação do sistema de montagem	Chão Teto Parede
Acessível	não
Base perfurada	1
Funktionsgaranti	não
Com tampa	não
Instalação no pavimento	sim
Representação de orifícios NATO	não
Secção transversal útil	238 cm ²
Secção transversal útil	23800 mm ²
Aço inoxidável, decapado	não
Perfuração lateral	sim
Versão para grandes cargas	não
Atenuação da blindagem magnética com tampa	50 dB
Atenuação da blindagem magnética sem tampa	20 dB
Tipo de ensaio de carga de acordo com IEC 61537	Tipo II
Comprimento útil	3000 mm
Tipo de conector sistema de caminhos de cabos	Fixação por "click"

Ficha técnica

Caminho de cabos em chapa RKS-Magic® 60 A2

Ref.: 6047691



Cargas

Intervalo aplicável mín. entre apoios	1 m
Intervalo aplicável máx. entre apoios	2,5 m
Distância de apoio de 1,0 m	2,1 kN/m
Distância de apoio de 1,5m	1,35 kN/m
Distância de apoio de 2,0m	0,9 kN/m
Distância de apoio de 2,5m	0,6 kN/m

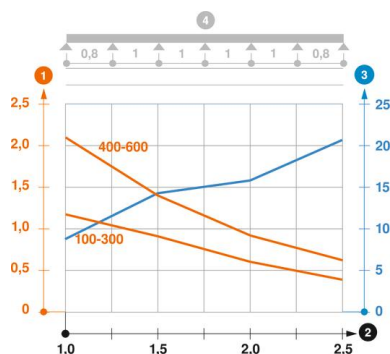


Diagrama de cargas do caminho de cabos do tipo RKSM 60

- 1 Carga dos caminhos de cabos em chapa e das escadas para cabos em kN/m sem carga superior
 - 2 Distância entre apoios em m
 - 3 Deflexão da travessa em mm com a kN/m permitida
 - 4 Esquema de carga no procedimento do teste
- Curva de carga com largura do caminho de cabos em mm
 - Curva de deflexão da travessa conforme distância entre apoios