

Ficha técnica

Caminho de cabos em chapa RKS-Magic® 60 FT

Ref.: 6047639



Caminho de cabos em chapa com união de encaixe rápido integrada. O comprimento útil do caminho de cabos em chapa é de 3.000 mm.

O caminho de cabos em chapa possui uma perfuração lateral contínua de 7 x 20 mm para a instalação de componentes de ligação e de montagem adicionais.

A perfuração para a suspensão direta do varão roscado tem um diâmetro de 11 mm.

A ligação equipotencial contínua é garantida sem componentes adicionais.

Atenuação da blindagem magnética sem tampa 20 dB, com tampa 50 dB.

O caminho de cabos em chapa é testado para a manutenção de funções de acordo com a DIN 4102, secção 12 e para a montagem por cima de tetos falsos de proteção contra incêndio (respetivamente para as larguras de calha de 100 - 400 mm).

A versão e os parâmetros da montagem correspondem aos certificados válidos.

Pode encontrar mais informações no nosso catálogo de sistemas antifogo.



St Aço

FT Galvanizado por imersão a quente após maquinação

Dados originais

| | |
|------------------------|--|
| Ref.: | 6047639 |
| Tipo | RKSM 620 FT |
| Designação 1 | Caminho de cabos em chapa RKSM |
| Designação 2 | Magic, com união de encaixe |
| Fabricante | OBO |
| Dimensão | 60x200x3050 |
| Material | Aço |
| Superfície | Galvanizado por imersão a quente após maquinação |
| Norma de superfície | DIN EN ISO 1461 |
| Menor unidade de venda | 3 |
| Unidade de quantidade | Metro |
| Peso | 251,115 kg |
| Unidade de peso | kg/100 m |

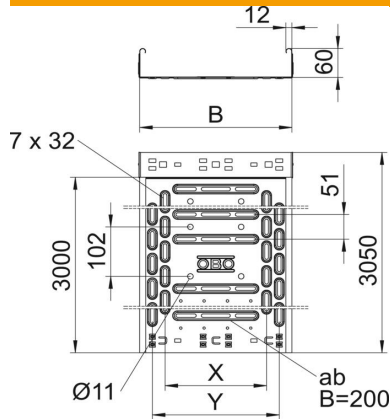
Ficha técnica

Caminho de cabos em chapa RKS-Magic® 60 FT



Ref.: 6047639

Dimensões



| | |
|----------------------|----------|
| Comprimento | 3 050 mm |
| Comprimento | 10 ft |
| Largura | 200 mm |
| Largura | 8 in |
| Altura | 60 mm |
| Altura | 2 in |
| Espessura das chapas | 0,03 in |
| Espessura das chapas | 1 mm |
| Medida B | 200 mm |
| Medida x | 100 mm |
| Medida y | 150 mm |

Dados técnicos

| | |
|---|-----------------------|
| Versão conector | União integrada |
| Tipo de fixação do sistema de montagem | Chão Teto Parede |
| Acessível | não |
| Base perfurada | 1,00 |
| Funktionsgaranti | sim |
| Com tampa | não |
| Instalação no pavimento | sim |
| Representação de orifícios NATO | não |
| Secção transversal útil | 118 cm ² |
| Secção transversal útil | 11800 mm ² |
| Aço inoxidável, decapado | não |
| Perfuração lateral | sim |
| Versão para grandes cargas | não |
| Atenuação da blindagem magnética com tampa | 50 dB |
| Atenuação da blindagem magnética sem tampa | 20 dB |
| Tipo de ensaio de carga de acordo com IEC 61537 | Tipo II |
| Comprimento útil | 3000 mm |
| Tipo de conector sistema de caminhos de cabos | Fixação por "click" |

Ficha técnica

Caminho de cabos em chapa RKS-Magic® 60 FT

Ref.: 6047639



Cargas

| | |
|---------------------------------------|----------|
| Intervalo aplicável mín. entre apoios | 1 m |
| Intervalo aplicável máx. entre apoios | 2,5 m |
| Classe de carga NEMA | 8AA |
| Distância de apoio de 1,0 m | 1,2 kN/m |
| Distância de apoio de 1,5m | 0,9 kN/m |
| Distância de apoio de 2,0m | 0,6 kN/m |
| Distância de apoio de 2,5m | 0,4 kN/m |

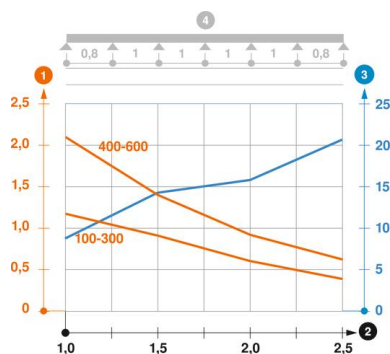


Diagrama de cargas do caminho de cabos do tipo RKSM 60

- 1 Carga dos caminhos de cabos em chapa e das escadas para cabos em kN/m sem carga suportada
 - 2 Distância entre apoios em m
 - 3 Deflexão da travessa em mm com a kN/m permitida
 - 4 Esquema de carga no procedimento do teste
- Curva de carga com largura do caminho de cabos em mm
- Curva de deflexão da travessa conforme distância entre apoios