

Ficha técnica

Tampa nivelável cega, RKR, latão

Ref.: 7409084



Tampa nivelável "cega" para estabelecimento de uma abertura de inspeção do tamanho nominal R4 em pavimentos tratados a seco ou a húmido em interiores. Apenas adequada para pavimentos lisos.

Tampa nivelável como tampa cega, 2 compartimentos. Podem ser instaladas 2 placas de suporte APMT2. Para a montagem de 2 suportes universais UT3 para 4 aparelhos de instalação individuais com anel de suporte/pega ou 6 aparelhos Modul 45.



CuZn 37 Latão

Dados originais

Ref.:	7409084
Tipo	RKR2 4M 25
Designação 1	Tampa nivelável redonda
Designação 2	cega
Fabricante	OBO
Dimensão	Ø215mm
Material	Latão
Menor unidade de venda	1
Unidade de quantidade	Unidade
Peso	410 kg
Unidade de peso	kg/100 un.

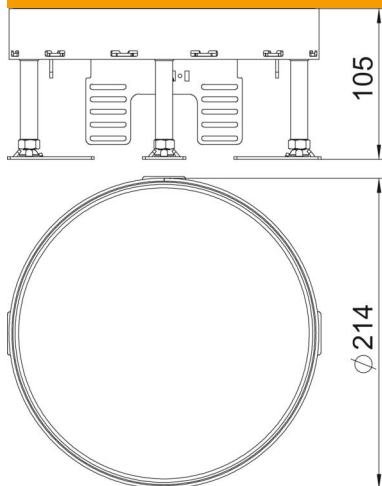
Ficha técnica

Tampa nivelável cega, RKR, latão

Ref.:: 7409084



Dimensões



Comprimento	214 mm
Largura	214 mm

Dados técnicos

Número dos aparelhos a instalar	0
Número de suportes de aparelhos	2
Número de saídas de cabos	0
Versão	redondo
Versão da saída de cabos	Sem saída de cabo
Tratamento do pavimento	húmido
Separável	não
Altura máx. do pavimento	155 mm
Altura mín. do pavimento	105 mm
Apropriado para instalação em chão falso	sim
Apropriado para instalação de pavimento côncavo	sim
Apropriado para caixa de pavimento	250/350
Suporte para instalação de suportes de aparelhos.	não
Tamanho nominal para unidades de montagem de aparelhos	R4
Amplitude de nivelamento máx.	155 mm
Amplitude de nivelamento mín.	105 mm
Grau de proteção (IP), em utilização	IP00
Grau de proteção (IP), em não utilização	IP44
Grau de proteção código IK	IK10
Modelo para cargas pesadas	não
Tipo de sistema de instalação	UT3
Carga vertical, grande área	até 10.000 N
Carga vertical, pequena área	até 3.000 N
Permissões	VDE
Espessura do revestimento do pavimento	25 mm