

# Ficha técnica

Tampa nivelável para tubo periscópio, RKFRNUZD3, aço inoxidável

Ref.: 7409444



Tampa nivelável e desacoplada do pavimento de tamanho nominal R4 para tubo para a montagem de aparelhos de instalação em pavimentos tratados a seco ou a húmido em interiores, para montagem em caixas de pavimento UZD250-3 ou UZD350-3, em cada caso em conjunto com um aro de redução DUG..R4 ou em UGD250-3R4 ou UGD350-3R4. A montagem é efetuada através de niveladores (encomendar separadamente) no perfil da estrutura de alumínio das caixas de pavimento.

Tampa nivelável com tubo, 2 compartimentos. Podem ser instaladas 2 placas de suporte APMT2. Para a montagem de 2 suportes universais UT3 para 4 aparelhos de instalação individuais com anel de suporte/pega ou 6 aparelhagens Modul 45.



A2 Aço inoxidável, livre de ferrugem 1.4301

## Dados originais

Ref.:	7409444
Tipo	RKFRN2UZD3R4VS25
Designação 1	Tampa redonda nivelável
Designação 2	para tubo periscópio
Fabricante	OBO
Dimensão	Ø215mm
Material	Aço inoxidável, livre de ferrugem 1.4301
Menor unidade de venda	1
Unidade de quantidade	Unidade
Peso	174 kg
Unidade de peso	kg/100 un.

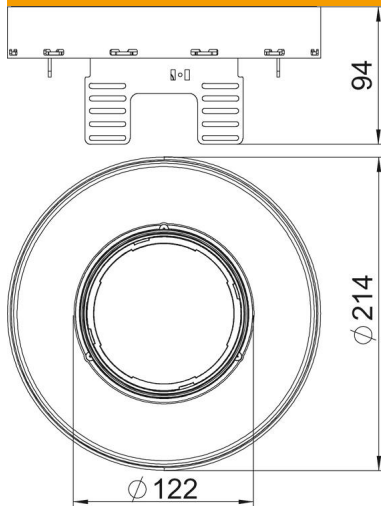
# Ficha técnica

Tampa nivelável para tubo periscópio, RKFRNUZD3, aço inoxidável

Ref.:: 7409444



## Dimensões



Comprimento	214 mm
Largura	214 mm
Altura	94 mm

## Dados técnicos

Número dos aparelhos a instalar	6
Número de saídas de cabos	1
Versão	redondo
Versão da saída de cabos	Tubo periscópio
Tratamento do pavimento	húmido
Separável	sim
Altura mín. do pavimento	94 mm
Apropriado para instalação em chão falso	não
Apropriado para instalação de pavimento côncavo	não
Apropriado para caixa de pavimento	250/350
Suporte para instalação de suportes de aparelhos.	sim
Tamanho nominal para unidades de montagem de aparelhos	R4
Grau de proteção (IP), em utilização	IP20
Grau de proteção (IP), em não utilização	IP40
Grau de proteção código IK	IK10
Modelo para cargas pesadas	não
Tipo de sistema de instalação	UT3
Carga vertical, grande área	até 3.000 N
Permissões	VDE
Espessura do revestimento do pavimento	25 mm