

Ficha técnica

Tampa nivelável para tubo periscópio, RKFR, aço inoxidável

Ref.: 7409432



Caixa nivelável de tamanho nominal R9 para tubo periscópio, para montagem de aparelhos de instalação em pavimentos tratados a seco ou a húmido em interiores.

Tampa nivelável com tubo periscópio, 3 compartimentos. Podem ser instaladas 3 placas de suporte APMT5. Para a montagem de 3 suportes universais UT4 para 9 aparelhos de instalação individuais com anel de suporte/pega ou 12 aparelhos Modul 45.



A2 Aço inoxidável, livre de ferrugem

Dados originais

Ref.:	7409432
Tipo	RKFR2 9 V25
Designação 1	Tampa nivelável redonda
Designação 2	para tubo periscópio
Fabricante	OBO
Dimensão	Ø305mm
Material	Aço inoxidável, livre de ferrugem 1.4301
Menor unidade de venda	1
Unidade de quantidade	Unidade
Peso	380 kg
Unidade de peso	kg/100 un.

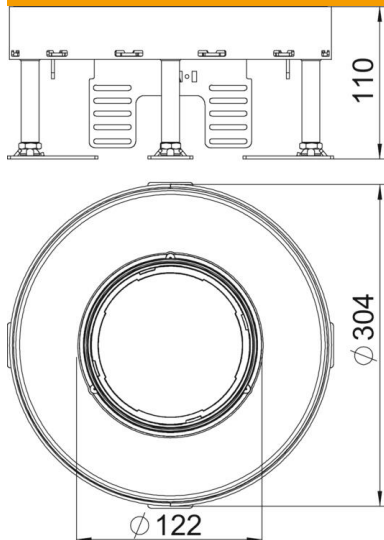
Ficha técnica

Tampa nivelável para tubo periscópio, RKFR, aço inoxidável

Ref.:: 7409432



Dimensões



Comprimento	304 mm
Largura	304 mm

Dados técnicos

Número dos aparelhos a instalar	12
Número de suportes de aparelhos	3
Número de saídas de cabos	1
Versão	redondo
Versão da saída de cabos	Tubo periscópio
Tratamento do pavimento	húmido
Separável	não
Altura máx. do pavimento	155 mm
Altura mín. do pavimento	110 mm
Apropriado para instalação em chão falso	sim
Apropriado para instalação de pavimento côncavo	sim
Apropriado para caixa de pavimento	350
Suporte para instalação de suportes de aparelhos.	sim
Tamanho nominal para unidades de montagem de aparelhos	R9
Amplitude de nivelamento máx.	155 mm
Amplitude de nivelamento mín.	110 mm
Grau de proteção (IP), em utilização	IP20
Grau de proteção (IP), em não utilização	IP40
Grau de proteção código IK	IK10
Modelo para cargas pesadas	não
Tipo de sistema de instalação	UT4
Carga vertical, grande área	até 5.000 N
Carga vertical, pequena área	até 3.000 N
Permissões	VDE

Ficha técnica

Tampa nivelável para tubo periscópio, RKFR, aço
inoxidável

Ref.: 7409432



Dados técnicos

Espessura do revestimento do pavimento	25 mm
--	-------