

Ficha técnica

Tampa nivelável para tubo periscópio, RKFR, aço inoxidável

Ref.: 7409424



Caixa nivelável de tamanho nominal R4 para tubo periscópio, para montagem de aparelhos de instalação em pavimentos tratados a seco ou a húmido em interiores.

Tampa nivelável com tubo, 2 compartimentos. Podem ser instaladas 2 placas de suporte APMT2. Para a montagem de 2 suportes universais UT3 para 4 aparelhos de instalação individuais com anel de suporte/pega ou 6 aparelhos Modul 45.



A2 Aço inoxidável, livre de ferrugem

Dados originais

Ref.:	7409424
Tipo	RKFR2 4 V25
Designação 1	Tampa nivelável redonda
Designação 2	para tubo periscópio
Fabricante	OBO
Dimensão	Ø215mm
Material	Aço inoxidável, livre de ferrugem 1.4301
Menor unidade de venda	1
Unidade de quantidade	Unidade
Peso	220 kg
Unidade de peso	kg/100 un.

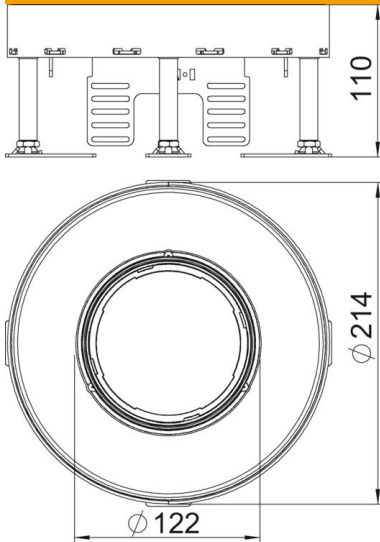
Ficha técnica

Tampa nivelável para tubo periscópio, RKFR, aço inoxidável

Ref.:: 7409424



Dimensões



Comprimento	214 mm
Largura	214 mm

Dados técnicos

Número dos aparelhos a instalar	6
Número de suportes de aparelhos	2
Número de saídas de cabos	1
Versão	redondo
Versão da saída de cabos	Tubo periscópio
Tratamento do pavimento	húmido
Separável	não
Altura máx. do pavimento	155 mm
Altura mín. do pavimento	110 mm
Apropriado para instalação em chão falso	sim
Apropriado para instalação de pavimento côncavo	sim
Apropriado para caixa de pavimento	250/350
Suporte para instalação de suportes de aparelhos.	sim
Tamanho nominal para unidades de montagem de aparelhos	R4
Amplitude de nivelamento máx.	155 mm
Amplitude de nivelamento mín.	110 mm
Grau de proteção (IP), em utilização	IP20
Grau de proteção (IP), em não utilização	IP40
Grau de proteção código IK	IK10
Modelo para cargas pesadas	não
Tipo de sistema de instalação	UT3
Carga vertical, grande área	até 10.000 N
Carga vertical, pequena área	até 3.000 N
Permissões	VDE

Ficha técnica

Tampa nivelável para tubo periscópio, RKFR, aço
inoxidável

Ref.: 7409424



Dados técnicos

Espessura do revestimento do pavimento	25 mm
--	-------