

Ficha técnica

Tampa nivelável grandes cargas para tubo, RKFRSL, tamanho R4, inox
Ref.: 7409462



Tampa redonda para grandes cargas para tubo periscópio no tamanho nominal R4 para a montagem de aparelhos de instalação em sistemas de calhas de pavimento, chão falso, em pavimentos tratados a seco ou a húmido em interiores Classe de carga 2 a 20 kN.

Tampa nivelável para grandes cargas com tubo com uma classe de carga de 2-20 kN, 2 compartimentos. Podem ser instaladas 2 placas de suporte APMT2. Para a montagem de 2 suportes universais UT3 para 4 aparelhos de instalação individuais com anel de suporte/pega ou 6 aparelhagens Modul 45.



A2 Aço inoxidável, livre de ferrugem

Dados originais

Ref.:	7409462
Tipo	RKFR2 4 SL2V2 20
Designação 1	Tampa para grandes cargas
Designação 2	para tubo periscópio, 20 kN
Fabricante	OBO
Dimensão	Ø215mm
Material	Aço inoxidável, livre de ferrugem 1.4301
Menor unidade de venda	1
Unidade de quantidade	Unidade
Peso	311 kg
Unidade de peso	kg/100 un.

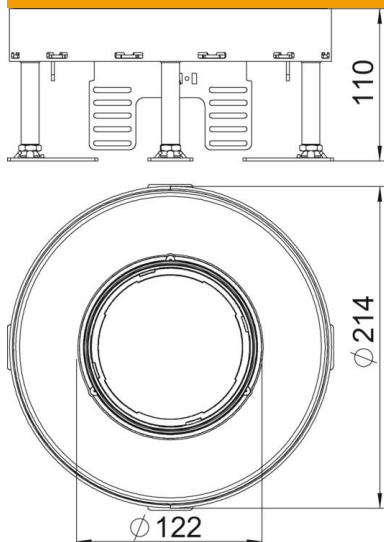
Ficha técnica

Tampa nivelável grandes cargas para tubo, RKFRSL, tamanho R4, inox

Ref.:: 7409462



Dimensões



Medida h 110 mm

Dados técnicos

Número dos aparelhos a instalar	6
Número de suportes de aparelhos	2
Número de saídas de cabos	1
Versão	redondo
Versão da saída de cabos	Tubo periscópio
Tratamento do pavimento	húmido
Separável	não
Altura máx. do pavimento	155 mm
Altura mín. do pavimento	110 mm
Apropriado para instalação em chão falso	sim
Apropriado para instalação de pavimento côncavo	sim
Apropriado para caixa de pavimento	250/350
Suporte para instalação de suportes de aparelhos.	sim
Tamanho nominal para unidades de montagem de aparelhos	R4
Amplitude de nivelamento máx.	155 mm
Amplitude de nivelamento mín.	110 mm
Grau de proteção (IP), em utilização	IP20
Grau de proteção (IP), em não utilização	IP44
Grau de proteção código IK	IK10
Modelo para cargas pesadas	sim
Classe grandes cargas	20 kN (OBO SL2)
Tipo de sistema de instalação	UT3
Espessura do revestimento do pavimento	20 mm