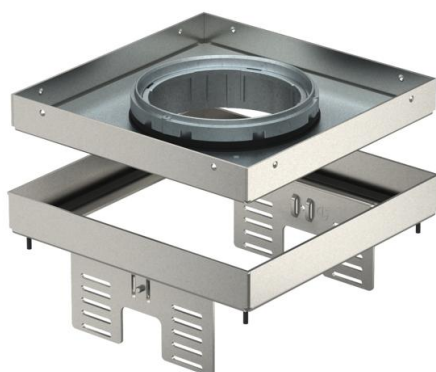


Ficha técnica

Tampa nivelável para tubo periscópio, RKFNUZD3, aço inoxidável

Ref.: 7409372



Tampa nivelável e desacoplada do pavimento de tamanho nominal 4, para tubo periscópio, para a montagem de aparelhos de instalação em pavimentos tratados a seco ou a húmido em interiores, para montagem em caixas de pavimento UZD250-3 ou UZD350-3, em cada caso em conjunto com um aro de redução DUG../4 ou em UGD250-3/4 ou UGD350-3/4. A montagem é efetuada através de niveladores (encomendar separadamente) no perfil da estrutura de alumínio das caixas de pavimento.

Tampa nivelável com tubo, 2 compartimentos. Podem ser instaladas 2 placas de suporte APMT2. Para a montagem de 2 suportes universais UT3 para 4 aparelhos de instalação individuais com anel de suporte/pega ou 6 aparelhagens Modul 45.



A2 Aço inoxidável, livre de ferrugem

Dados originais

Ref.:	7409372
Tipo	RKFN2 UZD3 4VS20
Designação 1	Tampa nivelável quadrada
Designação 2	para tubo periscópio
Fabricante	OBO
Dimensão	200x200mm
Material	Aço inoxidável, livre de ferrugem 1.4301
Menor unidade de venda	1
Unidade de quantidade	Unidade
Peso	197 kg
Unidade de peso	kg/100 un.

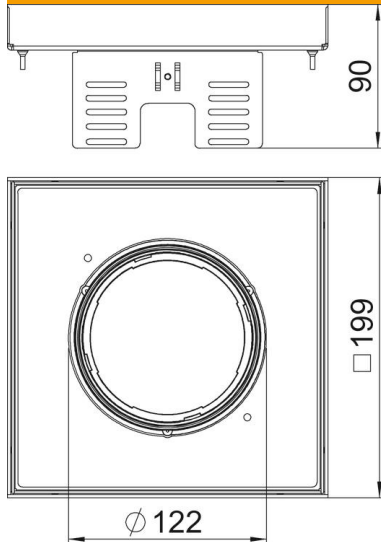
Ficha técnica

Tampa nivelável para tubo periscópio, RKFNUZD3, aço inoxidável

Ref.:: 7409372



Dimensões



Comprimento	199 mm
Largura	199 mm
Altura	90 mm
Medida h	90 mm

Dados técnicos

Número dos aparelhos a instalar	6
Número de saídas de cabos	1
Versão	quadrada
Versão da saída de cabos	Tubo periscópio
Tratamento do pavimento	húmido
Separável	sim
Altura mín. do pavimento	90 mm
Apropriado para instalação em chão falso	sim
Apropriado para instalação de pavimento côncavo	sim
Apropriado para caixa de pavimento	250/350
Suporte para instalação de suportes de aparelhos.	não
Comprimento de instalação	201 mm
Tamanho nominal para unidades de montagem de aparelhos	4
Grau de proteção (IP), em utilização	IP20
Grau de proteção (IP), em não utilização	IP40
Grau de proteção código IK	IK10
Modelo para cargas pesadas	não
Tipo de sistema de instalação	UT3
Carga vertical, grande área	até 5.000 N
Permissões	VDE
Espessura do revestimento do pavimento	20 mm