

# Ficha técnica

Tampa nivelável para tubo periscópio, RKFN, aço inoxidável

Ref.: 7409364



Caixa nivelável de tamanho 4 para tubo periscópio, para montagem de aparelhos de instalação em pavimentos tratados a seco ou a húmido em interiores.



Tampa nivelável com tubo, 2 compartimentos. Podem ser instaladas 2 placas de suporte APMT2. Para a montagem de 2 suportes universais UT3 para 4 aparelhos de instalação individuais com anel de suporte/pega ou 6 aparelhagens Modul 45.



**A2** Aço inoxidável, livre de ferrugem 1.4301

## Dados originais

Ref.:	7409364
Tipo	RKFN2 4 VS 25
Designação 1	Tampa nivelável quadrada
Designação 2	para tubo periscópio
Fabricante	OBO
Dimensão	200x200mm
Material	Aço inoxidável, livre de ferrugem 1.4301
Menor unidade de venda	1
Unidade de quantidade	Unidade
Peso	258,5 kg
Unidade de peso	kg/100 un.

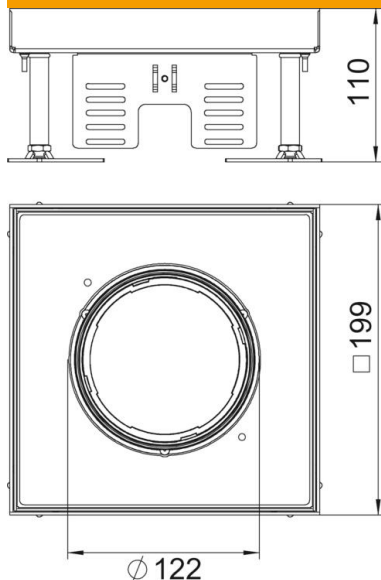
# Ficha técnica

Tampa nivelável para tubo periscópio, RKFN, aço inoxidável

Ref.:: 7409364



## Dimensões



Comprimento	199 mm
Largura	199 mm
Medida h	110 mm

## Dados técnicos

Número dos aparelhos a instalar	6
Número de suportes de aparelhos	2
Número de saídas de cabos	1
Versão	quadrada
Versão da saída de cabos	Tubo periscópio
Tratamento do pavimento	húmido
Separável	não
Altura máx. do pavimento	155 mm
Altura mín. do pavimento	110 mm
Apropriado para instalação em chão falso	sim
Apropriado para instalação de pavimento côncavo	sim
Apropriado para caixa de pavimento	250/350
Suporte para instalação de suportes de aparelhos.	sim
Comprimento de instalação	201 mm
Tamanho nominal para unidades de montagem de aparelhos	4
Amplitude de nivelamento máx.	155 mm
Amplitude de nivelamento mín.	110 mm
Grau de proteção (IP), em utilização	IP20
Grau de proteção (IP), em não utilização	IP40
Grau de proteção código IK	IK10
Modelo para cargas pesadas	não
Tipo de sistema de instalação	UT3

# Ficha técnica

Tampa nivelável para tubo periscópio, RKFN, aço  
inoxidável

Ref.:: 7409364



## Dados técnicos

Carga vertical, grande área	até 10.000 N
Carga vertical, pequena área	até 3.000 N
Permissões	VDE
Espessura do revestimento do pavimento	25 mm