

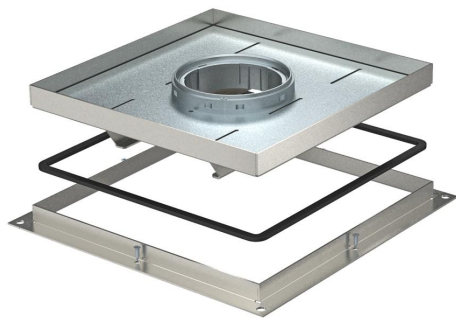
# Ficha técnica

Cassete de grandes cargas para tubo periscópio, RKFSL,  
tamanho nominal 250-3

Ref.:: 7409522



Cassete de grandes cargas para tubo periscópio, para montagem de aparelhos de instalação na UZD250-3 em pavimentos tratados a seco ou húmido em interiores. Classe de carga 2 a 20 kN.



**A2** Aço inoxidável, livre de ferrugem

## Dados originais

Ref.:	7409522
Tipo	RKF2 SL2 V2 20
Designação 1	Cassete para grandes cargas
Designação 2	para tubo periscópio
Fabricante	OBO
Dimensão	283x283x20
Material	Aço inoxidável, livre de ferrugem 1.4301
Menor unidade de venda	1
Unidade de quantidade	Unidade
Peso	700 kg
Unidade de peso	kg/100 un.

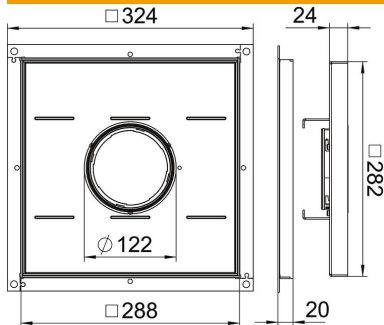
# Ficha técnica

Cassete de grandes cargas para tubo periscópio, RKFSL,  
tamanho nominal 250-3

Ref.:: 7409522



## Dimensões



Medida A	324 mm
Medida B	288 mm
Medida C	282 mm
Medida h	20 mm

## Dados técnicos

Versão da saída de cabos	Tubo periscópio
Apropriado para instalação em chão falso	sim
Apropriado para instalação de pavimento côncavo	sim
Adequado para	Montagem de caixa para pavimento
Apropriado para caixa de pavimento	250
Comprimento de instalação	290 mm
Grau de proteção (IP), em utilização	IP20
Grau de proteção (IP), em não utilização	IP44
Grau de proteção código IK	IK10
Modelo para cargas pesadas	sim
Classe grandes cargas	20 kN (OBO SL2)
Espessura do revestimento do pavimento	14 mm