

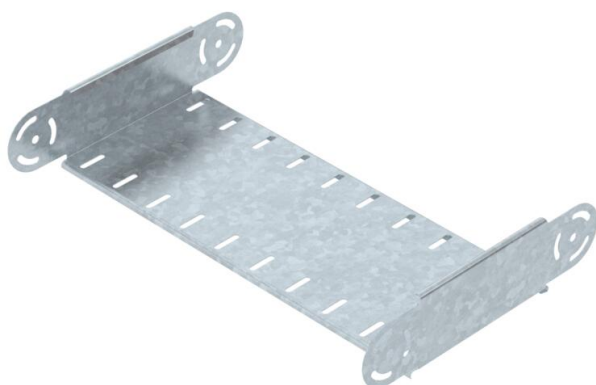
# Ficha técnica

## Elemento do ângulo regulável, vertical 85 FT

Ref.: 7076509



Elemento de ângulo regulável vertical, para todos os tipos de caminho de cabos em chapa com a altura lateral de 85 mm.  
As uniões articuladas RGV 85 devem ser encomendadas separadamente.



CE

St

Aço

FT

Galvanizado por imersão a quente após maquinação

### Dados originais

Ref.:	7076509
Tipo	RGBEV 850 FT
Designação 1	Elemento do ângulo regulável
Designação 2	vertical
Fabricante	OBO
Dimensão	85x500
Material	Aço
Superfície	Galvanizado por imersão a quente após maquinação
Norma de superfície	DIN EN ISO 1461
Menor unidade de venda	1
Unidade de quantidade	Unidade
Peso	164,1 kg
Unidade de peso	kg/100 un.

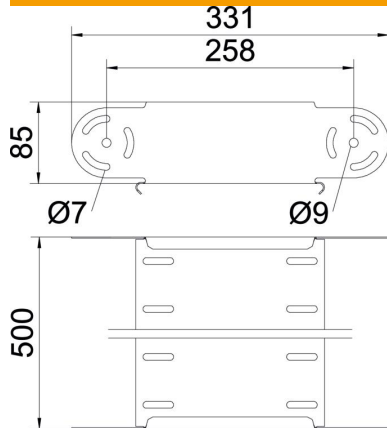
# Ficha técnica

## Elemento do ângulo regulável, vertical 85 FT

Ref.:: 7076509



### Dimensões



Largura	500 mm
Largura	20 in
Altura	85 mm
Altura	3 in
Espessura das chapas	1 mm
Medida B	500 mm

### Dados técnicos

Curva (ângulo)	regulável
Versão conector	sem conector
Modelo	Elemento do ângulo variável
Funktionsgaranti	não
Instalação no pavimento	não
Representação de orifícios NATO	não
Alteração da direção	vertical ascendente/descendente
Aço inoxidável, decapado	não
Perfuração lateral	não
Versão para grandes cargas	não
Tipo de conector sistema de caminhos de cabos	aparafusado