

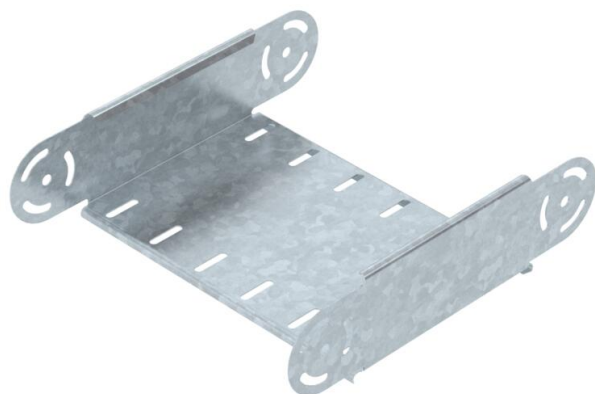
Ficha técnica

Elemento do ângulo regulável, vertical 85 FT

Ref.:: 7076304



Elemento de ângulo regulável vertical, para todos os tipos de caminho de cabos em chapa com a altura lateral de 85 mm.
As uniões articuladas RGV 85 devem ser encomendadas separadamente.



CE

St

Aço

FT

Galvanizado por imersão a quente após maquinação

Dados originais

Ref.:	7076304
Tipo	RGBEV 830 FT
Designação 1	Elemento do ângulo regulável
Designação 2	vertical
Fabricante	OBO
Dimensão	85x300
Material	Aço
Superfície	Galvanizado por imersão a quente após maquinação
Norma de superfície	DIN EN ISO 1461
Menor unidade de venda	1
Unidade de quantidade	Unidade
Peso	120,5 kg
Unidade de peso	kg/100 un.

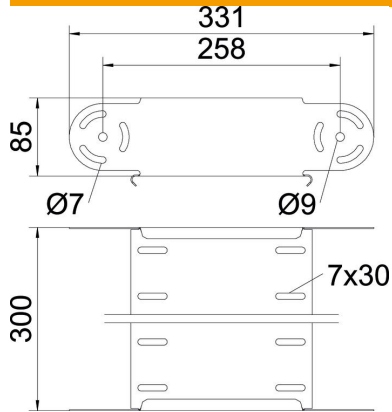
Ficha técnica

Elemento do ângulo regulável, vertical 85 FT

Ref.:: 7076304



Dimensões



Largura	300 mm
Largura	12 in
Altura	85 mm
Altura	3 in
Espessura das chapas	1 mm
Medida B	300 mm

Dados técnicos

Curva (ângulo)	regulável
Versão conector	sem conector
Modelo	Elemento do ângulo variável
Funktionsgaranti	não
Instalação no pavimento	não
Representação de orifícios NATO	não
Alteração da direção	vertical ascendente/descendente
Aço inoxidável, decapado	não
Perfuração lateral	não
Versão para grandes cargas	não
Tipo de conector sistema de caminhos de cabos	aparafusado