

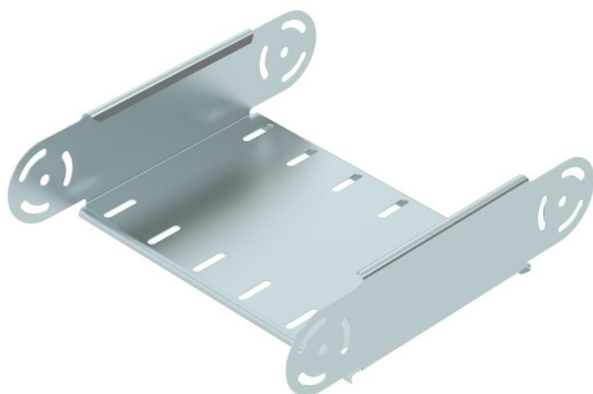
# Ficha técnica

## Elemento do ângulo regulável, vertical 85 FS

Ref.: 7005504



Elemento de ângulo regulável vertical, para todos os tipos de caminho de cabos em chapa com a altura lateral de 85 mm.  
As uniões articuladas RGV 85 devem ser encomendadas separadamente.



CE

St

Aço

FS

galvanizado pelo método Sendzimir

### Dados originais

Ref.:	7005504
Tipo	RGBEV 830 FS
Designação 1	Elemento do ângulo regulável
Designação 2	vertical
Fabricante	OBO
Dimensão	85x300
Material	Aço
Superfície	galvanizado pelo método Sendzimir
Norma de superfície	DIN EN 10346
Menor unidade de venda	1
Unidade de quantidade	Unidade
Peso	112,4 kg
Unidade de peso	kg/100 un.

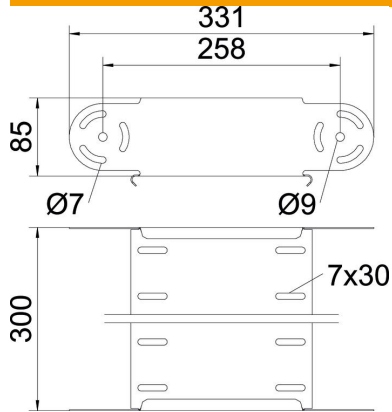
# Ficha técnica

## Elemento do ângulo regulável, vertical 85 FS

Ref.:: 7005504



### Dimensões



Largura	300 mm
Largura	12 in
Altura	85 mm
Altura	3 in
Espessura das chapas	1 mm
Medida B	300 mm

### Dados técnicos

Curva (ângulo)	regulável
Versão conector	sem conector
Modelo	Elemento do ângulo variável
Funktionsgaranti	não
Instalação no pavimento	não
Representação de orifícios NATO	não
Alteração da direção	vertical ascendente/descendente
Aço inoxidável, decapado	não
Perfuração lateral	não
Versão para grandes cargas	não
Tipo de conector sistema de caminhos de cabos	aparafusado