

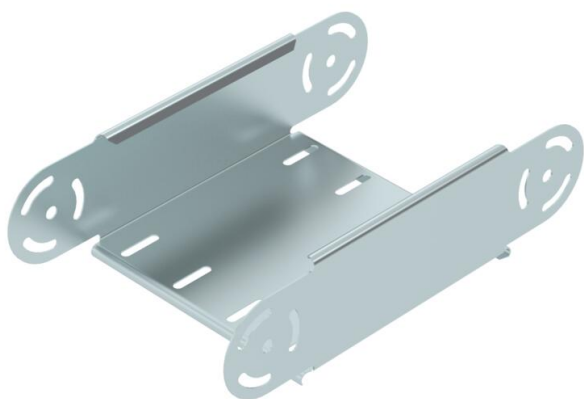
Ficha técnica

Elemento do ângulo regulável, vertical 85 FS

Ref.:: 7005482



Elemento de ângulo regulável vertical, para todos os tipos de caminho de cabos em chapa com a altura lateral de 85 mm.
As uniões articuladas RGV 85 devem ser encomendadas separadamente.



CE

St Aço

FS galvanizado pelo método Sendzimir

Dados originais

Ref.:	7005482
Tipo	RGBEV 820 FS
Designação 1	Elemento do ângulo regulável
Designação 2	vertical
Fabricante	OBO
Dimensão	85x200
Material	Aço
Superfície	galvanizado pelo método Sendzimir
Norma de superfície	DIN EN 10346
Menor unidade de venda	1
Unidade de quantidade	Unidade
Peso	91,9 kg
Unidade de peso	kg/100 un.

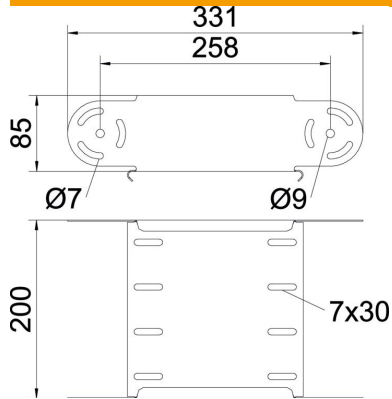
Ficha técnica

Elemento do ângulo regulável, vertical 85 FS

Ref.:: 7005482



Dimensões



Largura	200 mm
Largura	8 in
Altura	85 mm
Altura	3 in
Espessura das chapas	1 mm
Medida B	200 mm

Dados técnicos

Curva (ângulo)	regulável
Versão conector	sem conector
Modelo	Elemento do ângulo variável
Funktionsgaranti	não
Instalação no pavimento	não
Representação de orifícios NATO	não
Alteração da direção	vertical ascendente/descendente
Aço inoxidável, decapado	não
Perfuração lateral	não
Versão para grandes cargas	não
Tipo de conector sistema de caminhos de cabos	aparafusado