

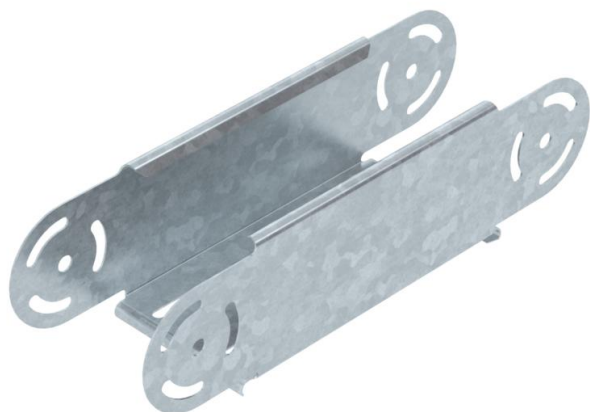
# Ficha técnica

## Elemento do ângulo regulável, vertical 85 FT

Ref.: 7076096



Elemento de ângulo regulável vertical, para todos os tipos de caminho de cabos em chapa com a altura lateral de 85 mm.  
As uniões articuladas RGV 85 devem ser encomendadas separadamente.



CE

**St** Aço

**FT** Galvanizado por imersão a quente após maquinação

### Dados originais

Ref.:	7076096
Tipo	RGBEV 810 FT
Designação 1	Elemento do ângulo regulável
Designação 2	vertical
Fabricante	OBO
Dimensão	85x100
Material	Aço
Superfície	Galvanizado por imersão a quente após maquinação
Norma de superfície	DIN EN ISO 1461
Menor unidade de venda	1
Unidade de quantidade	Unidade
Peso	76,7 kg
Unidade de peso	kg/100 un.

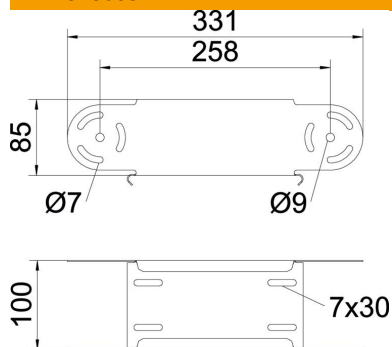
# Ficha técnica

## Elemento do ângulo regulável, vertical 85 FT

Ref.:: 7076096



### Dimensões



Largura	100 mm
Largura	4 in
Altura	85 mm
Altura	3 in
Espessura das chapas	1 mm
Medida B	100 mm

### Dados técnicos

Curva (ângulo)	regulável
Versão conector	sem conector
Modelo	Elemento do ângulo variável
Funktionsgaranti	não
Instalação no pavimento	não
Representação de orifícios NATO	não
Alteração da direção	vertical ascendente/descendente
Aço inoxidável, decapado	não
Perfuração lateral	não
Versão para grandes cargas	não
Tipo de conector sistema de caminhos de cabos	aparafusado