

Ficha técnica

Elemento do arco articulado, vertical 60 A4

Ref.:: 7075681



Elemento de ângulo regulável vertical, para todos os tipos de caminho de cabos em chapa com a altura lateral de 60 mm.
As uniões articuladas RGV 60 devem ser encomendadas separadamente.
RGV 60 e parafusos sextavados SKS 8 x 16 devem ser encomendados separadamente.



| | |
|-----------|---------------------------|
| A4 | Aço inoxidável 1.4571 |
| 2B | brilhante, pós-tratamento |

Dados originais

| | |
|------------------------|------------------------------|
| Ref.: | 7075681 |
| Tipo | RGBEV 660 A4 |
| Designação 1 | Elemento do ângulo regulável |
| Designação 2 | vertical |
| Fabricante | OBO |
| Dimensão | 60x600 |
| Material | Aço inoxidável 1.4571 |
| Superfície | brilhante, pós-tratamento |
| Norma de superfície | |
| Menor unidade de venda | 1 |
| Unidade de quantidade | Unidade |
| Peso | 159 kg |
| Unidade de peso | kg/100 un. |

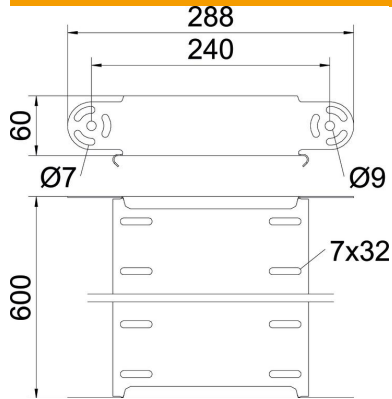
Ficha técnica

Elemento do arco articulado, vertical 60 A4



Ref.:: 7075681

Dimensões



| | |
|----------------------|--------|
| Largura | 600 mm |
| Altura | 60 mm |
| Espessura das chapas | 1 mm |
| Medida B | 600 mm |

Dados técnicos

| | |
|---|---------------------------------|
| Curva (ângulo) | regulável |
| Versão conector | sem conector |
| Modelo | Elemento do ângulo variável |
| Funktionsgaranti | não |
| Instalação no pavimento | não |
| Representação de orifícios NATO | não |
| Alteração da direção | vertical ascendente/descendente |
| Aço inoxidável, decapado | não |
| Perfuração lateral | não |
| Gama de temperaturas de aplicação máx. | 120 °C |
| Gama de temperaturas de aplicação mín. | -20 °C |
| Versão para grandes cargas | não |
| Tipo de conector sistema de caminhos de cabos | aparafusado |