

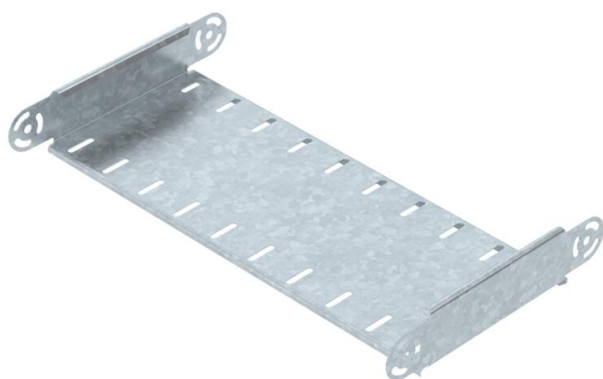
Ficha técnica

Elemento do ângulo regulável, vertical 60 FT

Ref.: 7075502



Elemento de ângulo regulável vertical, para todos os tipos de caminho de cabos em chapa com a altura lateral de 60 mm.
As uniões articuladas RGV 60 devem ser encomendadas separadamente.
RGV 60 e parafusos sextavados SKS 8 x 16 devem ser encomendados separadamente.



St

Aço

FT

Galvanizado por imersão a quente após maquinação

Dados originais

| | |
|------------------------|--|
| Ref.: | 7075502 |
| Tipo | RGBEV 650 FT |
| Designação 1 | Elemento do ângulo regulável |
| Designação 2 | vertical |
| Fabricante | OBO |
| Dimensão | 60x500 |
| Material | Aço |
| Superfície | Galvanizado por imersão a quente após maquinação |
| Norma de superfície | DIN EN ISO 1461 |
| Menor unidade de venda | 1 |
| Unidade de quantidade | Unidade |
| Peso | 144 kg |
| Unidade de peso | kg/100 un. |

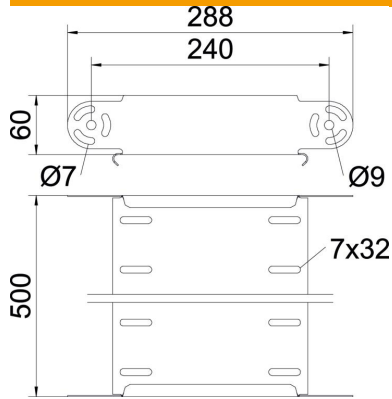
Ficha técnica

Elemento do ângulo regulável, vertical 60 FT

Ref.:: 7075502



Dimensões



| | |
|----------------------|--------|
| Largura | 500 mm |
| Largura | 20 in |
| Altura | 60 mm |
| Altura | 2 in |
| Espessura das chapas | 1 mm |
| Medida B | 500 mm |

Dados técnicos

| | |
|---|---------------------------------|
| Curva (ângulo) | regulável |
| Versão conector | sem conector |
| Modelo | Elemento do ângulo variável |
| Funktionsgaranti | não |
| Instalação no pavimento | não |
| Representação de orifícios NATO | não |
| Alteração da direção | vertical ascendente/descendente |
| Aço inoxidável, decapado | não |
| Perfuração lateral | não |
| Versão para grandes cargas | não |
| Tipo de conector sistema de caminhos de cabos | aparafusado |