

# Ficha técnica

## Elemento do ângulo regulável, vertical 60 FT

Ref.: 7075154



Elemento de ângulo regulável vertical, para todos os tipos de caminho de cabos em chapa com a altura lateral de 60 mm.  
As uniões articuladas RGV 60 devem ser encomendadas separadamente.  
RGV 60 e parafusos sextavados SKS 8 x 16 devem ser encomendados separadamente.



St

Aço

FT

Galvanizado por imersão a quente após maquinação

### Dados originais

Ref.:	7075154
Tipo	RGBEV 615 FT
Designação 1	Elemento do ângulo regulável
Designação 2	vertical
Fabricante	OBO
Dimensão	60x150
Material	Aço
Superfície	Galvanizado por imersão a quente após maquinação
Norma de superfície	DIN EN ISO 1461
Menor unidade de venda	1
Unidade de quantidade	Unidade
Peso	60,3 kg
Unidade de peso	kg/100 un.

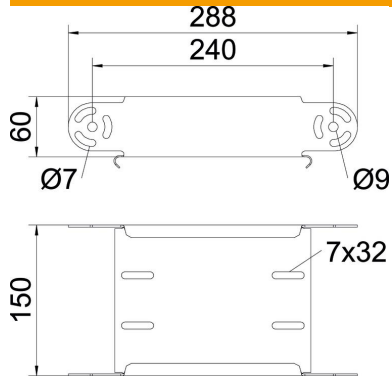
# Ficha técnica

## Elemento do ângulo regulável, vertical 60 FT

Ref.: 7075154



### Dimensões



Largura	150 mm
Largura	6 in
Altura	60 mm
Altura	2 in
Espessura das chapas	1 mm
Medida B	150 mm

### Dados técnicos

Curva (ângulo)	regulável
Versão conector	sem conector
Modelo	Elemento do ângulo variável
Funktionsgaranti	não
Instalação no pavimento	não
Representação de orifícios NATO	não
Alteração da direção	vertical ascendente/descendente
Aço inoxidável, decapado	não
Perfuração lateral	não
Versão para grandes cargas	não
Tipo de conector sistema de caminhos de cabos	aparafusado