

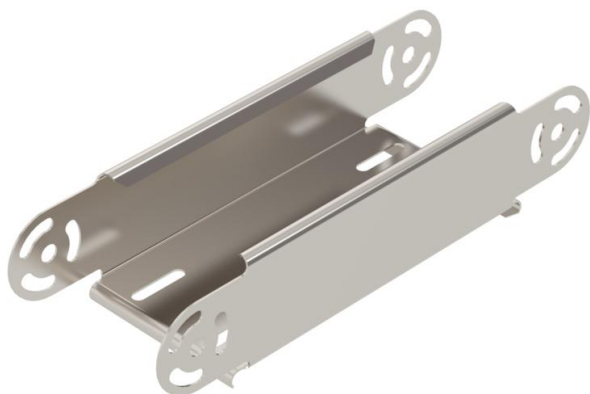
Ficha técnica

Elemento do arco articulado, vertical 60 A4

Ref.: 7075671



Elemento de ângulo regulável vertical, para todos os tipos de caminho de cabos em chapa com a altura lateral de 60 mm.
As uniões articuladas RGV 60 devem ser encomendadas separadamente.
RGV 60 e parafusos sextavados SKS 8 x 16 devem ser encomendados separadamente.



A4	Aço inoxidável 1.4571
2B	brilhante, pós-tratamento

Dados originais

Ref.:	7075671
Tipo	RGBEV 610 A4
Designação 1	Elemento do ângulo regulável
Designação 2	vertical
Fabricante	OBO
Dimensão	60x100
Material	Aço inoxidável 1.4571
Superfície	brilhante, pós-tratamento
Norma de superfície	
Menor unidade de venda	1
Unidade de quantidade	Unidade
Peso	54 kg
Unidade de peso	kg/100 un.

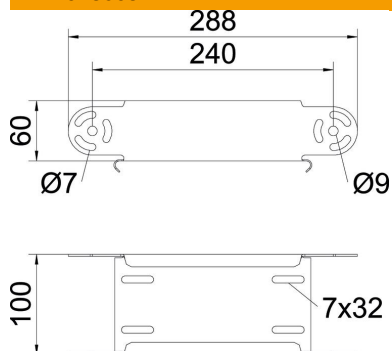
Ficha técnica

Elemento do arco articulado, vertical 60 A4



Ref.:: 7075671

Dimensões



Largura	100 mm
Altura	60 mm
Espessura das chapas	1 mm
Medida B	100 mm

Dados técnicos

Curva (ângulo)	regulável
Versão conector	sem conector
Modelo	Elemento do ângulo variável
Funktionsgaranti	não
Instalação no pavimento	não
Representação de orifícios NATO	não
Alteração da direção	vertical ascendente/descendente
Aço inoxidável, decapado	não
Perfuração lateral	não
Gama de temperaturas de aplicação máx.	120 °C
Gama de temperaturas de aplicação mín.	-20 °C
Versão para grandes cargas	não
Tipo de conector sistema de caminhos de cabos	aparafusado