

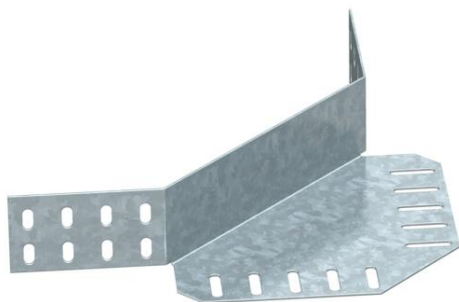
# Ficha técnica

## Conector de canto 60 FS

Ref.: 6067972



União de canto para caminhos de cabos em chapa com a altura lateral de 60 mm.  
Os materiais de fixação devem ser encomendados separadamente.



**St** Aço

**FS** galvanizado pelo método Sendzimir

### Dados originais

Ref.:	6067972
Tipo	REV 60 FS
Designação 1	Conector de canto
Designação 2	para caminho de cabos em chapa
Fabricante	OBO
Material	Aço
Superfície	galvanizado pelo método Sendzimir
Norma de superfície	DIN EN 10346
Menor unidade de venda	10
Unidade de quantidade	Unidade
Peso	32 kg
Unidade de peso	kg/100 un.

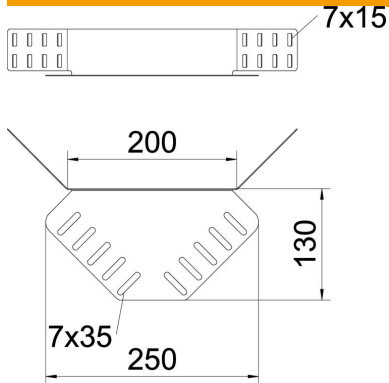
# Ficha técnica

## Conector de canto 60 FS

Ref.: 6067972



### Dimensões



Dimensão	240 x 130
Comprimento	240 mm
Largura	400 mm
Altura	55 mm
Altura	2 in
Espessura das chapas	1,25 mm

### Dados técnicos

Versão	União curva
Funktionsgaranti	não
Apropriada para caminho de cabos em varão	não
Apropriada para caminho de cabos tipo escada	não
Apropriada para caminho de cabos em chapa	sim
Apropriada para altura do sistema de caminho de cabos	60 mm
União articulada horizontal	não
União articulada vertical	não
Aço inoxidável, decapado	não
Tipo de ligação	Ligador de rosca
Versão para grandes cargas	não