

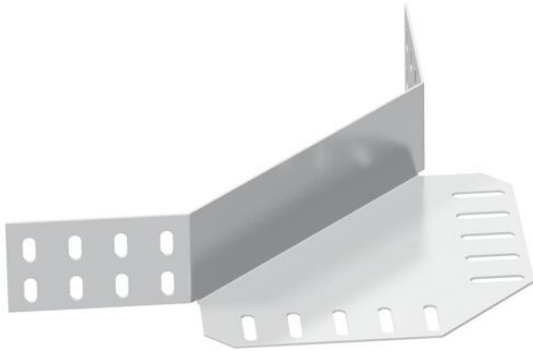
# Ficha técnica

## Conector de canto 60 A2

Ref.: 6068022



União de canto para caminhos de cabos em chapa com a altura lateral de 60 mm.  
Os materiais de fixação devem ser encomendados separadamente.



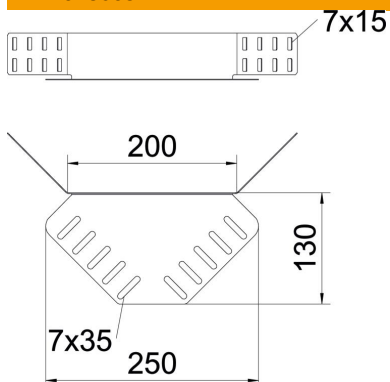
**A2** Aço inoxidável, livre de ferrugem 1.4301

**2B** brilhante, pós-tratamento

### Dados originais

Ref.:	6068022
Tipo	REV 60 A2
Designação 1	Conector de canto
Designação 2	para caminho de cabos em chapa
Fabricante	OBO
Material	Aço inoxidável, livre de ferrugem 1.4301
Superfície	brilhante, pós-tratamento
Norma de superfície	
Menor unidade de venda	5
Unidade de quantidade	Unidade
Peso	32 kg
Unidade de peso	kg/100 un.

### Dimensões



Dimensão	240 x 130
Comprimento	240 mm
Largura	400 mm
Altura	55 mm
Altura	2 in
Espessura das chapas	1,25 mm

# Ficha técnica

## Conector de canto 60 A2

Ref.:: 6068022



### Dados técnicos

Versão	União curva
Funktionsgaranti	não
Apropriada para caminho de cabos em varão	não
Apropriada para caminho de cabos tipo escada	não
Apropriada para caminho de cabos em chapa	sim
Apropriada para altura do sistema de caminho de cabos	60 mm
União articulada horizontal	não
União articulada vertical	não
Aço inoxidável, decapado	não
Tipo de ligação	Ligador de rosca
Versão para grandes cargas	não