

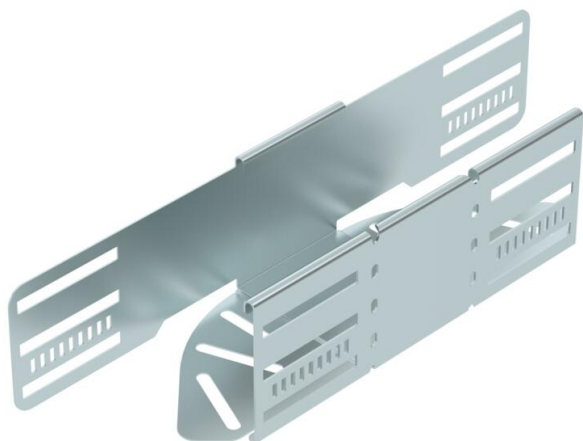
# Ficha técnica

## Ângulo ajustável 85 FS

Ref.: 6037200



Ângulo ajustável para a criação de um ramal horizontal, para caminhos de cabos em chapa de encaixe e de aparafusar, altura lateral de 85 mm. Ângulo ajustável de 0 - 90°. Montagem sem parafusos com grampos duplos ou ligação roscada com parafusos de cabeça boleada FRS e porcas combinadas M6. Aplicável em áreas interiores. O material de fixação terá que ser encomendado em separado.



**St** Aço

**FS** galvanizado pelo método Sendzimir

### Dados originais

|                        |                                   |
|------------------------|-----------------------------------|
| Ref.:                  | 6037200                           |
| Designação 1           | Ângulo variável                   |
| Designação 2           | horizontal                        |
| Fabricante             | OBO                               |
| Dimensão               | 85x100                            |
| Material               | Aço                               |
| Superfície             | galvanizado pelo método Sendzimir |
| Norma de superfície    | DIN EN 10346                      |
| Menor unidade de venda | 1                                 |
| Unidade de quantidade  | Unidade                           |
| Peso                   | 53 kg                             |
| Unidade de peso        | kg/100 un.                        |

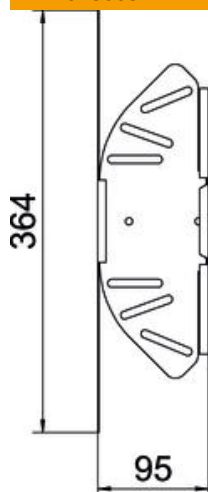
# Ficha técnica

## Ângulo ajustável 85 FS

Ref.:: 6037200



### Dimensões



|                      |        |
|----------------------|--------|
| Largura              | 100 mm |
| Altura               | 85 mm  |
| Espessura das chapas | 1 mm   |
| Medida B             | 100 mm |
| Medida L             | 364 mm |
| Medida R             | 50 mm  |

### Dados técnicos

|   |                          |
|---|--------------------------|
| Curva (ângulo)                                | regulável                |
| Versão conector                               | União integrada          |
| Modelo  | Arco articulado_completo |
| Funktionsgaranti                              | não                      |
| Espessura da base                             | 1 mm                     |
| Com tampa                                     | não                      |
| Instalação no pavimento                       | sim                      |
| Representação de orifícios NATO               | não                      |
| Alteração da direção                          | horizontal               |
| Aço inoxidável, decapado                      | não                      |
| Perfuração lateral                            | sim                      |
| Gama de temperaturas de aplicação máx.        | 120 °C                   |
| Gama de temperaturas de aplicação mín.        | -20 °C                   |
| Versão para grandes cargas                    | não                      |
| Tipo de conector sistema de caminhos de cabos | aparafusado/fixado       |
| Número recomendado de parafusos               | 14 St.                   |
| Espessura da travessa                         | 1,25 mm                  |