

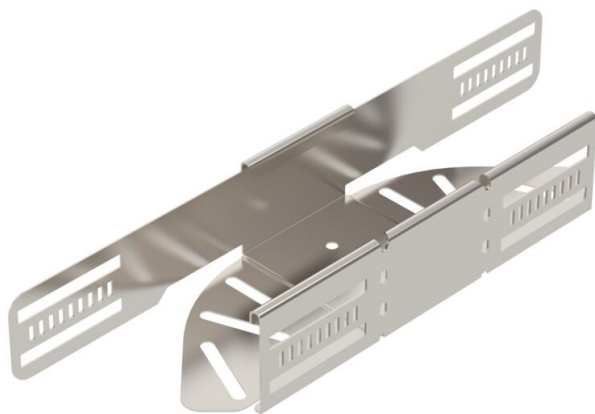
Ficha técnica

Ângulo ajustável 60 A4

Ref.: 6037170



Ângulo ajustável para a criação de um ramal horizontal, para caminhos de cabos em chapa de encaixe e de aparafusar, altura lateral de 60 mm. Ângulo ajustável de 0 - 90°. Montagem sem parafusos com grampos duplos ou ligação roscada com parafusos de cabeça boleada FRS e porcas combinadas M6. Aplicável em áreas interiores e exteriores. O material de fixação terá que ser encomendado em separado.



A4 Aço inoxidável 1.4571

2B brilhante, pós-tratamento

Dados originais

Ref.:	6037170
Designação 1	Ângulo variável
Designação 2	horizontal
Fabricante	OBO
Dimensão	60x100
Material	Aço inoxidável 1.4571
Superfície	brilhante, pós-tratamento
Norma de superfície	
Menor unidade de venda	1
Unidade de quantidade	Unidade
Peso	41,4 kg
Unidade de peso	kg/100 un.

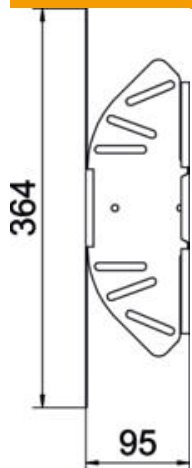
Ficha técnica

Ângulo ajustável 60 A4

Ref.: 6037170



Dimensões



Largura	100 mm
Altura	60 mm
Espessura das chapas	1 mm
Medida B	100 mm
Medida L	364 mm

Dados técnicos

Curva (ângulo)	regulável
Versão conector	União integrada
Modelo	Arco articulado_completo
Funktionsgaranti	não
Espessura da base	1 mm
Com tampa	não
Instalação no pavimento	sim
Representação de orifícios NATO	não
Alteração da direção	horizontal
Aço inoxidável, decapado	não
Perfuração lateral	sim
Gama de temperaturas de aplicação máx.	120 °C
Gama de temperaturas de aplicação mín.	-20 °C
Versão para grandes cargas	não
Tipo de conector sistema de caminhos de cabos	aparafusado
Número recomendado de parafusos	10 St.
Espessura da travessa	1,25 mm