

Ficha técnica

Ângulo 90° 85 FS

Ref.: 6036710



Ângulo de 90° para a criação de um ramal horizontal, para caminhos de cabos em chapa de encaixe e de aparafusar, altura lateral de 85 mm. Montagem sem parafusos com grampos duplos ou ligação roscada com parafusos de cabeça boleada FRS e porcas combinadas M6. Aplicável em áreas interiores. O material de fixação terá que ser encomendado em separado.



CEUK
CA

St Aço

FS galvanizado pelo método Sendzimir

Dados originais

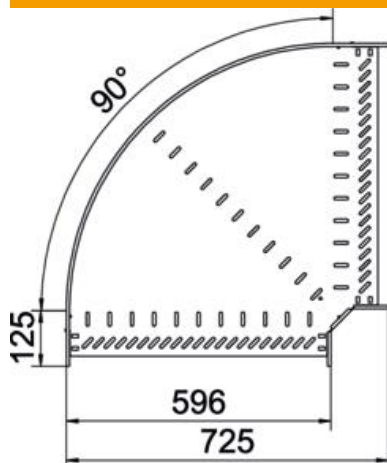
| | |
|------------------------|-----------------------------------|
| Ref.: | 6036710 |
| Designação 1 | Ângulo 90° |
| Designação 2 | para caminho cabos, horizontal |
| Fabricante | OBO |
| Dimensão | 85x600 |
| Material | Aço |
| Superfície | galvanizado pelo método Sendzimir |
| Norma de superfície | DIN EN 10346 |
| Menor unidade de venda | 1 |
| Unidade de quantidade | Unidade |
| Peso | 456,3 kg |
| Unidade de peso | kg/100 un. |

Ficha técnica

Ângulo 90° 85 FS

Ref.:: 6036710

Dimensões



| | |
|----------------------|--------|
| Largura | 600 mm |
| Altura | 85 mm |
| Espessura das chapas | 1 mm |
| Medida B | 600 mm |
| Medida R | 50 mm |

Dados técnicos

| | |
|---|--------------------|
| Curva (ângulo) | 90° |
| Versão conector | União integrada |
| Modelo | Ângulo rígido |
| Funktionsgaranti | não |
| Espessura da base | 1 mm |
| Com tampa | não |
| Instalação no pavimento | sim |
| Representação de orifícios NATO | não |
| Alteração da direção | horizontal |
| Aço inoxidável, decapado | não |
| Perfuração lateral | sim |
| Gama de temperaturas de aplicação máx. | 120 °C |
| Gama de temperaturas de aplicação mín. | -20 °C |
| Versão para grandes cargas | não |
| Tipo de conector sistema de caminhos de cabos | aparafusado/fixado |
| Número recomendado de parafusos | 20 St. |
| Espessura da travessa | 1,25 mm |