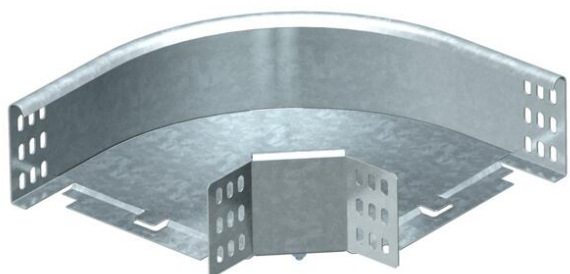


# Ficha técnica

## Ângulo 90° 85 FT

Ref.: 7126216



Ângulo 90°, horizontal, para todos os tipos de caminhos de cabos em chapa com altura lateral de 85 mm.  
O acessório é fornecido desmontado.

Inclui o respetivo material de fixação.



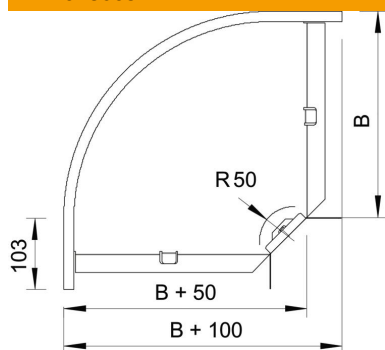
**St** Aço

**FT** Galvanizado por imersão a quente após maquinação

### Dados originais

Ref.:	7126216
Tipo	RB 90 820 FT
Designação 1	Ângulo 90°
Designação 2	horizontal, com uniões curvas
Fabricante	OBO
Dimensão	85x200
Material	Aço
Superfície	Galvanizado por imersão a quente após maquinação
Norma de superfície	DIN EN ISO 1461
Menor unidade de venda	1
Unidade de quantidade	Unidade
Peso	160 kg
Unidade de peso	kg/100 un.

### Dimensões



Largura	200 mm
Largura	8 in
Altura	85 mm
Altura	3 in
Medida B	200 mm
Medida R	50 mm

# Ficha técnica

Ângulo 90° 85 FT

Ref.:: 7126216



## Dados técnicos

Curva (ângulo)	90°
Versão conector	conector fornecido
Funktionsgaranti	não
Instalação no pavimento	não
Representação de orifícios NATO	não
Alteração da direção	horizontal
Aço inoxidável, decapado	não
Perfuração lateral	não
Versão para grandes cargas	não
Tipo de conector sistema de caminhos de cabos	aparafusado