

# Ficha técnica

## Ângulo 90° 60 A4

Ref.: 7134290



Ângulo 90°, horizontal, para todos os tipos de caminhos de cabos em chapa com a altura lateral de 60 mm.  
O acessório é fornecido desmontado. Inclui o respetivo material de fixação.  
A largura de 100 mm é na versão retangular e não corresponde à imagem.



**A4** Aço inoxidável 1.4571

**2B** brilhante, pós-tratamento

### Dados originais

Ref.:	7134290
Tipo	RB 90 630 A4
Designação 1	Ângulo 90°
Designação 2	horizontal, com uniões curvas
Fabricante	OBO
Dimensão	60x300
Material	Aço inoxidável 1.4571
Superfície	brilhante, pós-tratamento
Norma de superfície	
Menor unidade de venda	1
Unidade de quantidade	Unidade
Peso	166,6 kg
Unidade de peso	kg/100 un.

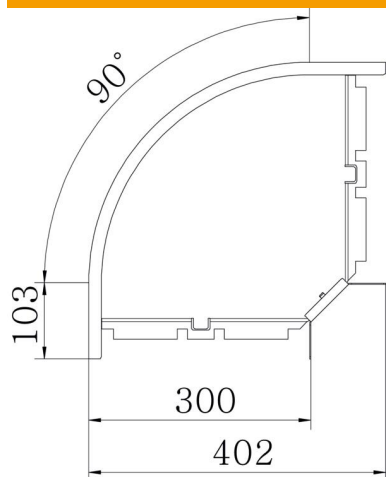
# Ficha técnica

Ângulo 90° 60 A4

Ref.:: 7134290



## Dimensões



Largura	300 mm
Largura	12 in
Altura	60 mm
Altura	2 in
Espessura das chapas	1 mm
Medida B	300 mm
Medida R	50 mm

## Dados técnicos

Curva (ângulo)	90°
Versão conector	conector fornecido
Alteração da direção	horizontal
Tipo de conector sistema de caminhos de cabos	aparafusado