

# Ficha técnica

Ângulo 90° 60 A2

Ref.:: 7134138



Ângulo 90°, horizontal, para todos os tipos de caminhos de cabos tipo escada com a altura lateral de 60 mm.  
A largura de 100 mm é na versão retangular e não corresponde à imagem.  
O acessório é fornecido desmontado. Inclui o respetivo material de fixação.



**A2** Aço inoxidável, livre de ferrugem 1.4301

**2B** brilhante, pós-tratamento

## Dados originais

Ref.:	7134138
Tipo	RB 90 630 A2
Designação 1	Ângulo 90°
Designação 2	horizontal, com uniões curvas
Fabricante	OBO
Dimensão	60x300
Material	Aço inoxidável, livre de ferrugem 1.4301
Superfície	brilhante, pós-tratamento
Norma de superfície	
Menor unidade de venda	1
Unidade de quantidade	Unidade
Peso	166,6 kg
Unidade de peso	kg/100 un.

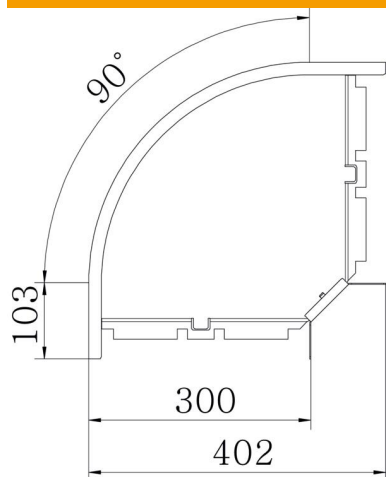
# Ficha técnica

Ângulo 90° 60 A2

Ref.:: 7134138



## Dimensões



Largura	300 mm
Largura	12 in
Altura	60 mm
Altura	2 in
Espessura das chapas	1 mm
Medida B	300 mm
Medida R	50 mm

## Dados técnicos

Curva (ângulo)	90°
Versão conector	conector fornecido
Funktionsgaranti	não
Instalação no pavimento	não
Representação de orifícios NATO	não
Alteração da direção	horizontal
Aço inoxidável, decapado	não
Perfuração lateral	não
Versão para grandes cargas	não
Tipo de conector sistema de caminhos de cabos	aparafusado