

Ficha técnica

Ângulo 90° 35 FS

Ref.: 6036504



Ângulo de 90° para a criação de um ramal horizontal, para caminhos de cabos em chapa de encaixe e de aparafusar, altura lateral de 35 mm. Ligação roscada com parafusos de cabeça boleada FRS e porcas combinadas M6. Aplicável em áreas interiores. O material de fixação terá que ser encomendado em separado.



CEUK
CA

St Aço

FS galvanizado pelo método Sendzimir

Dados originais

Ref.:	6036504
Designação 1	Ângulo 90°
Designação 2	para caminho cabos, horizontal
Fabricante	OBO
Dimensão	35x300
Material	Aço
Superfície	galvanizado pelo método Sendzimir
Norma de superfície	DIN EN 10346
Menor unidade de venda	1
Unidade de quantidade	Unidade
Peso	122,5 kg
Unidade de peso	kg/100 un.

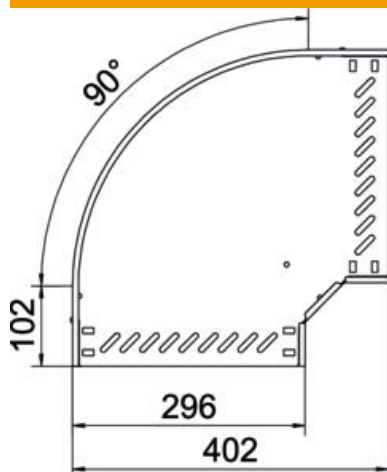
Ficha técnica

Ângulo 90° 35 FS

Ref.:: 6036504



Dimensões



Largura	300 mm
Altura	35 mm
Espessura das chapas	0,8 mm
Medida B	300 mm

Dados técnicos

Curva (ângulo)	90°
Versão conector	União integrada
Modelo	Ângulo rígido
Funktionsgaranti	não
Espessura da base	0,8 mm
Com tampa	não
Instalação no pavimento	sim
Representação de orifícios NATO	não
Alteração da direção	horizontal
Aço inoxidável, decapado	não
Perfuração lateral	sim
Gama de temperaturas de aplicação máx.	120 °C
Gama de temperaturas de aplicação mín.	-20 °C
Versão para grandes cargas	não
Tipo de conector sistema de caminhos de cabos	aparafusado
Número recomendado de parafusos	10 St.
Espessura da travessa	1,25 mm