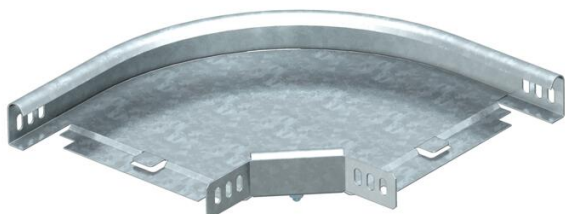


Ficha técnica

Ângulo 90° 35 FS

Ref.:: 6043123



Ângulo 90°, horizontal, para todos os tipos de caminhos de cabos tipo escada com altura lateral de 35 mm.
O acessório é fornecido desmontado.

Inclui o respetivo material de fixação.



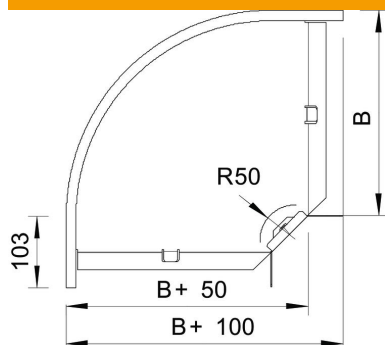
St Aço

FS galvanizado pelo método Sendzimir

Dados originais

Ref.:	6043123
Tipo	RB 90 315 FS
Designação 1	Ângulo 90°
Designação 2	horizontal, com uniões curvas
Fabricante	OBO
Dimensão	35x150
Material	Aço
Superfície	galvanizado pelo método Sendzimir
Norma de superfície	DIN EN 10346
Menor unidade de venda	1
Unidade de quantidade	Unidade
Peso	65 kg
Unidade de peso	kg/100 un.

Dimensões



Largura	150 mm
Largura	6 in
Altura	35 mm
Altura	1 in
Medida B	150 mm
Medida R	50 mm

Ficha técnica

Ângulo 90° 35 FS

Ref.:: 6043123



Dados técnicos

Curva (ângulo)	90°
Versão conector	conector fornecido
Modelo	Ângulo rígido
Funktionsgaranti	não
Com tampa	não
Instalação no pavimento	não
Representação de orifícios NATO	não
Alteração da direção	horizontal
Aço inoxidável, decapado	não
Perfuração lateral	não
Versão para grandes cargas	não
Tipo de conector sistema de caminhos de cabos	aparafusado