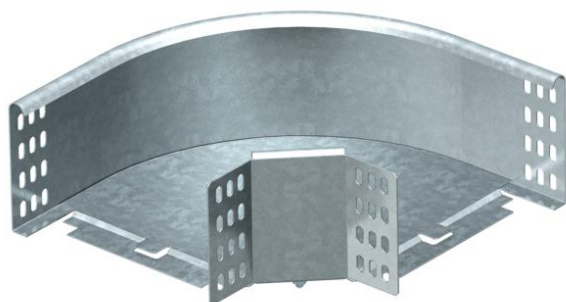


# Ficha técnica

## Ângulo 90° Magic 110 FT SOMY

Ref.:: 7196110



Ângulo 90°, horizontal, para todos os tipos de caminhos de cabos tipo escada com altura lateral de 110 mm.  
O acessório é fornecido desmontado.

Inclui o respetivo material de fixação.



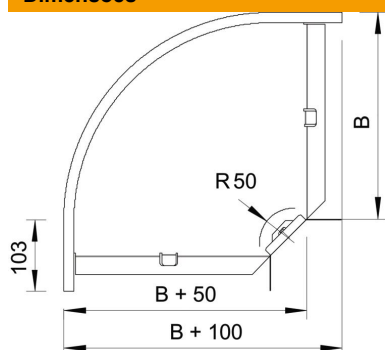
**St** Aço

**FT SO** Galvanizado por imersão a quente após maquinação 85µm

### Dados originais

Ref.:	7196110
Tipo	RB 90 130 FT SO
Designação 1	Ângulo 90°
Designação 2	horizontal, com união curva
Fabricante	OBO
Dimensão	110x300
Material	Aço
Superfície	galvanizado a quente após maquinação 85µm
Norma de superfície	DIN EN ISO 1461
Menor unidade de venda	1
Unidade de quantidade	Unidade
Peso	230 kg
Unidade de peso	kg/100 un.

### Dimensões



Largura	130 mm
Altura	110 mm
Medida B	300 mm
Medida R	50 mm

# Ficha técnica

Ângulo 90° Magic 110 FT SOMY

Ref.:: 7196110



## Dados técnicos

Curva (ângulo)	90°
Versão conector	conector fornecido
Alteração da direção	horizontal
Tipo de conector sistema de caminhos de cabos	aparafusado