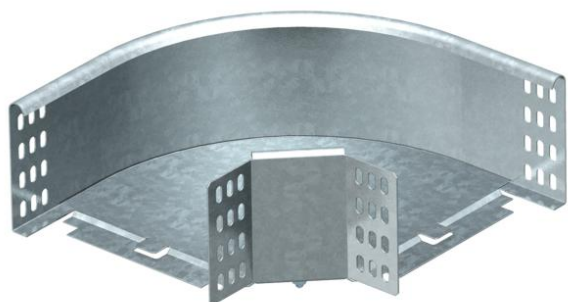


# Ficha técnica

## Ângulo 90° Magic 110 FT SOMY

Ref.:: 7196105



Ângulo 90° horizontal para todos os tipos de caminhos de cabos em chapa com a altura lateral de 110 mm.  
O acessório é fornecido desmontado. O tratamento de superfície é realizado por imersão individual em banho de zinco.



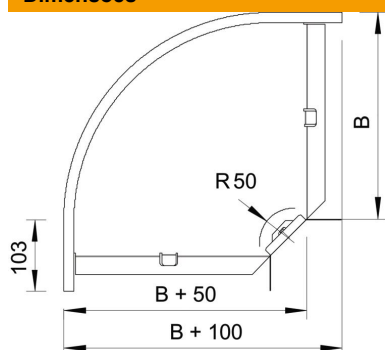
**St** Aço

**FT SO** Galvanizado por imersão a quente após maquinação 85µm

### Dados originais

Ref.:	7196105
Tipo	RB 90 110 FT SO
Designação 1	Ângulo 90°
Designação 2	horizontal, com uniões curvas
Fabricante	OBO
Dimensão	110x200
Material	Aço
Superfície	galvanizado a quente após maquinação 85µm
Norma de superfície	DIN EN ISO 1461
Menor unidade de venda	1
Unidade de quantidade	Unidade
Peso	85 kg
Unidade de peso	kg/100 un.

### Dimensões



Largura	100 mm
Altura	110 mm
Medida B	100 mm
Medida R	50 mm

# Ficha técnica

Ângulo 90° Magic 110 FT SOMY

Ref.:: 7196105



## Dados técnicos

Curva (ângulo)	90°
Versão conector	conector fornecido
Alteração da direção	horizontal
Tipo de conector sistema de caminhos de cabos	aparafusado