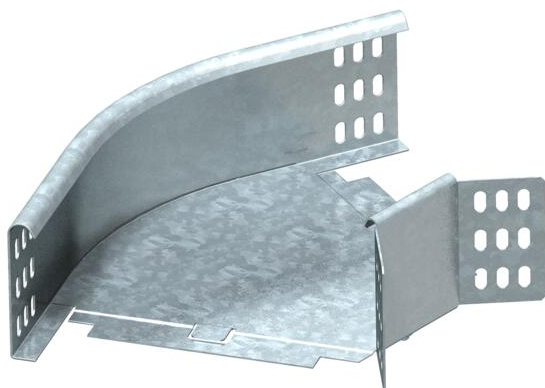


Ficha técnica

Ângulo 45° 85 FT

Ref.: 7067216



Ângulo 45°, horizontal, para todos os tipos de caminho de cabos com altura lateral de 85 mm.

O acessório é fornecido desmontado. A união curva WKV 85 foi concebida para ângulos de 90° e pode ser adaptada, no local, para ângulos de 45°.

Inclui o respetivo material de fixação.



St Aço

FT Galvanizado por imersão a quente após maquinação

Dados originais

Ref.:	7067216
Tipo	RB 45 820 FT
Designação 1	Ângulo 45°
Designação 2	horizontal, com uniões curvas
Fabricante	OBO
Dimensão	85x200
Material	Aço
Superfície	Galvanizado por imersão a quente após maquinação
Norma de superfície	DIN EN ISO 1461
Menor unidade de venda	1
Unidade de quantidade	Unidade
Peso	90 kg
Unidade de peso	kg/100 un.

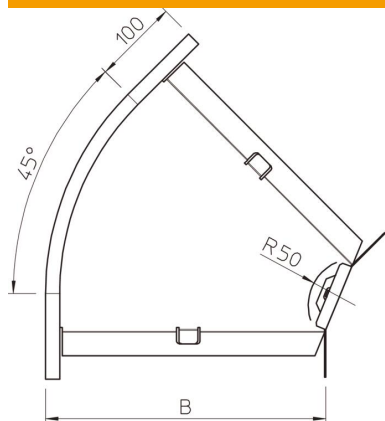
Ficha técnica

Ângulo 45° 85 FT

Ref.: 7067216



Dimensões



Largura	200 mm
Largura	8 in
Altura	85 mm
Altura	3 in
Espessura das chapas	1 mm
Medida B	200 mm
Medida R	50 mm

Dados técnicos

Curva (ângulo)	45°
Versão conector	conector fornecido
Funktionsgaranti	não
Instalação no pavimento	não
Representação de orifícios NATO	não
Alteração da direção	horizontal
Aço inoxidável, decapado	não
Perfuração lateral	não
Versão para grandes cargas	não
Tipo de conector sistema de caminhos de cabos	aparafusado