

# Ficha técnica

## Ângulo 45° 60 FT

Ref.:: 7066112



Ângulo 45°, horizontal, para todos os tipos de caminho de cabos em chapa com altura lateral de 60 mm.

O acessório é fornecido desmontado. A união curva WKV 35 foi concebida para ângulos de 90° e é adaptada, no local, para 45°.

Inclui o respectivo material de fixação.



**St** Aço

**FT** Galvanizado por imersão a quente após maquinação

### Dados originais

Ref.:	7066112
Tipo	RB 45 610 FT
Designação 1	Ângulo 45°
Designação 2	horizontal, com uniões curvas
Fabricante	OBO
Dimensão	60x100
Material	Aço
Superfície	Galvanizado por imersão a quente após maquinação
Norma de superfície	DIN EN ISO 1461
Menor unidade de venda	1
Unidade de quantidade	Unidade
Peso	62 kg
Unidade de peso	kg/100 un.

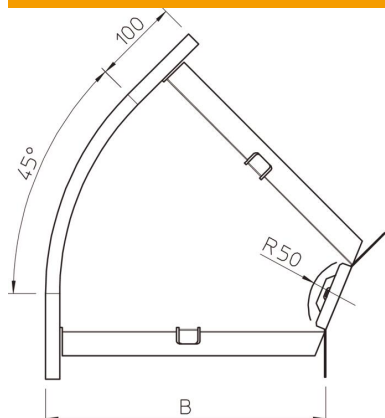
# Ficha técnica

## Ângulo 45° 60 FT

Ref.:: 7066112



### Dimensões



Largura	100 mm
Largura	4 in
Altura	60 mm
Altura	2 in
Medida B	100 mm
Medida R	50 mm

### Dados técnicos

Curva (ângulo)	45°
Versão conector	conector fornecido
Funktionsgaranti	sim
Instalação no pavimento	não
Representação de orifícios NATO	não
Alteração da direção	horizontal
Aço inoxidável, decapado	não
Perfuração lateral	não
Versão para grandes cargas	não
Tipo de conector sistema de caminhos de cabos	aparafusado