

# Ficha técnica

## Ângulo vertical 90°, descida 60 FS

Ref.: 7007075



Ângulo vertical de 90° de descida para todos os tipos de caminhos de cabos em chapa com aba de 60 mm.  
O ângulo vertical é colocado sobre a extremidade do caminho de cabos em chapa e aparafusado.  
Os materiais de fixação devem ser encomendados separadamente.



**St** Aço

**FS** galvanizado pelo método Sendzimir

### Dados originais

Ref.:	7007075
Tipo	RBV 650 F FS
Designação 1	Ângulo vertical 90°
Designação 2	descida
Fabricante	OBO
Dimensão	60x500
Material	Aço
Superfície	galvanizado pelo método Sendzimir
Norma de superfície	DIN EN 10346
Menor unidade de venda	1
Unidade de quantidade	Unidade
Peso	153 kg
Unidade de peso	kg/100 un.

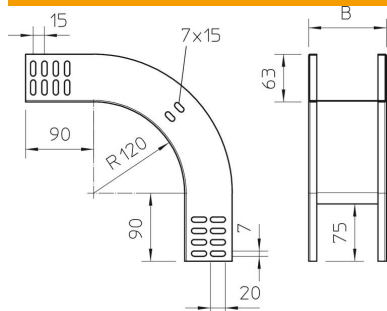
# Ficha técnica

Ângulo vertical 90°, descida 60 FS

Ref.:: 7007075



## Dimensões



Largura	500 mm
Largura	20 in
Altura	60 mm
Altura	2 in
Espessura das chapas	1 mm
Medida B	500 mm

## Dados técnicos

Curva (ângulo)	90°
Versão conector	sem conector
Funktionsgaranti	não
Instalação no pavimento	não
Representação de orifícios NATO	não
Alteração da direção	vertical descendente
Aço inoxidável, decapado	não
Perfuração lateral	não
Versão para grandes cargas	não
Tipo de conector sistema de caminhos de cabos	aparafusado