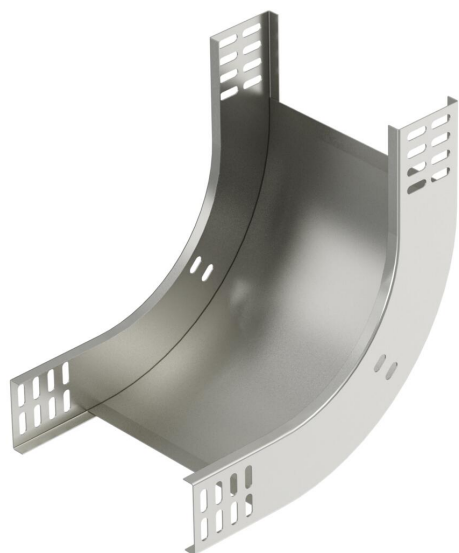


Ficha técnica

Ângulo vertical de 90°, subida 60 A4

Ref.:: 7006728



Ângulo vertical de 90° de subida para todos os tipos de caminhos de cabos em chapa com aba de 60 mm.
O ângulo vertical é colocado sobre a extremidade do caminho de cabos em chapa e aparafusado.
Os materiais de fixação devem ser encomendados separadamente.



A4 Aço inoxidável 1.4571

2B brilhante, pós-tratamento

Dados originais

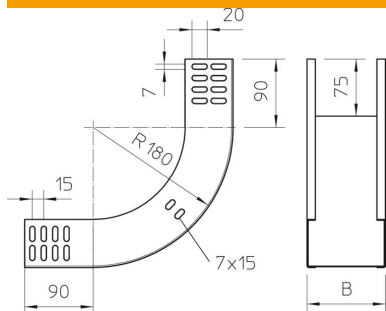
Ref.:	7006728
Tipo	RBV 630 S A4
Designação 1	Ângulo vertical 90°
Designação 2	subida
Fabricante	OBO
Dimensão	60x300
Material	Aço inoxidável 1.4571
Superfície	brilhante, pós-tratamento
Norma de superfície	
Menor unidade de venda	1
Unidade de quantidade	Unidade
Peso	145 kg
Unidade de peso	kg/100 un.

Ficha técnica

Ângulo vertical de 90°, subida 60 A4

Ref.: 7006728

Dimensões



Largura	300 mm
Largura	12 in
Altura	60 mm
Altura	2 in
Espessura das chapas	1 mm
Medida B	300 mm

Dados técnicos

Curva (ângulo)	90°
Versão conector	sem conector
Funktionsgaranti	não
Instalação no pavimento	não
Representação de orifícios NATO	não
Alteração da direção	vertical ascendente
Aço inoxidável, decapado	não
Perfuração lateral	não
Versão para grandes cargas	não
Tipo de conector sistema de caminhos de cabos	aparafusado