

Ficha técnica

Ângulo vertical 90°, descida 35 FS

Ref.:: 7007208



Ângulo vertical de 90° na versão descendente para todos os tipos de caminhos de cabos em chapa com 35 mm de altura lateral.
O ângulo vertical é colocado sobre a extremidade do caminho de cabos e aparafusado.
Os materiais de fixação devem ser encomendados separadamente.



St Aço

FS galvanizado pelo método Sendzimir

Dados originais

Ref.:	7007208
Tipo	RBV 315 F FS
Designação 1	Ângulo vertical 90°
Designação 2	descida
Fabricante	OBO
Dimensão	35x150
Material	Aço
Superfície	galvanizado pelo método Sendzimir
Norma de superfície	DIN EN 10346
Menor unidade de venda	1
Unidade de quantidade	Unidade
Peso	60 kg
Unidade de peso	kg/100 un.

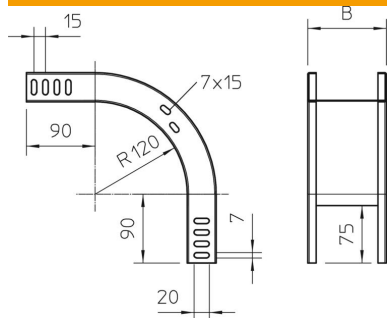
Ficha técnica

Ângulo vertical 90°, descida 35 FS

Ref.:: 7007208



Dimensões



Largura	150 mm
Largura	6 in
Altura	35 mm
Altura	1 in
Espessura das chapas	1 mm
Medida B	150 mm

Dados técnicos

Curva (ângulo)	90°
Versão conector	sem conector
Funktionsgaranti	não
Instalação no pavimento	não
Representação de orifícios NATO	não
Alteração da direção	vertical descendente
Aço inoxidável, decapado	não
Perfuração lateral	não
Versão para grandes cargas	não
Tipo de conector sistema de caminhos de cabos	aparafusado