

Ficha técnica

Ângulo vertical 90°, descida 110 FT

Ref.:: 7007367



Ângulo vertical é de 90° na versão descendente para todos os tipos de caminhos de cabos em chapa com 110 mm de altura lateral.
O ângulo vertical é colocado sobre a extremidade do caminho de cabos e aparafusado.
Os materiais de fixação devem ser encomendados separadamente.

CE

St Aço

FT Galvanizado por imersão a quente após maquinação

Dados originais

Ref.:	7007367
Tipo	RBV 150 F FT
Designação 1	Ângulo vertical 90°
Designação 2	descida
Fabricante	OBO
Dimensão	110x500
Material	Aço
Superfície	Galvanizado por imersão a quente após maquinação
Norma de superfície	DIN EN ISO 1461
Menor unidade de venda	1
Unidade de quantidade	Unidade
Peso	176,9 kg
Unidade de peso	kg/100 un.

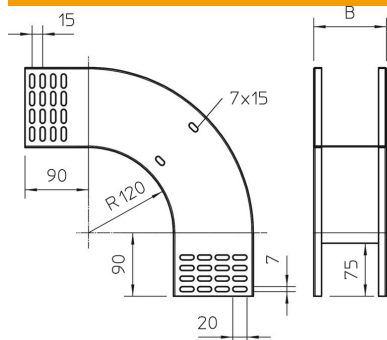
Ficha técnica

Ângulo vertical 90°, descida 110 FT

Ref.:: 7007367



Dimensões



Largura	500 mm
Largura	20 in
Altura	110 mm
Altura	4 in
Espessura das chapas	1 mm
Medida B	500 mm

Dados técnicos

Curva (ângulo)	90°
Versão conector	sem conector
Funktionsgaranti	não
Instalação no pavimento	não
Representação de orifícios NATO	não
Alteração da direção	vertical descendente
Aço inoxidável, decapado	não
Perfuração lateral	não
Versão para grandes cargas	não
Tipo de conector sistema de caminhos de cabos	aparafusado