

# Ficha técnica

## Ângulo 90° 60 A4

Ref.:: 7134296



Ângulo 90°, horizontal e não perfurado, para todos os tipos de caminho de cabos em chapa com altura lateral de 60 mm.  
Peça redonda e não perfurada. O raio interno da peça é de 150 mm.  
Os materiais de fixação devem ser encomendados separadamente.

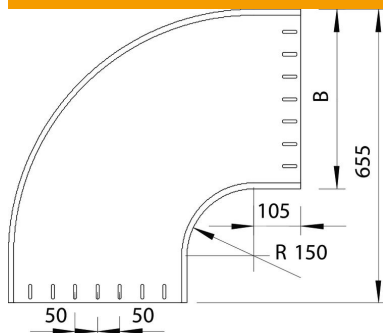


<b>A4</b>	Aço inoxidável 1.4571
<b>2B</b>	brilhante, pós-tratamento

### Dados originais

Ref.:	7134296
Tipo	RBU 90 660 A4
Designação 1	Ângulo 90°
Designação 2	não perfurado, modelo redondo
Fabricante	OBO
Dimensão	60x600
Material	Aço inoxidável 1.4571
Superfície	brilhante, pós-tratamento
Norma de superfície	
Menor unidade de venda	1
Unidade de quantidade	Unidade
Peso	770 kg
Unidade de peso	kg/100 un.

### Dimensões



Largura	600 mm
Largura	24 in
Altura	60 mm
Altura	2 in
Espessura das chapas	1,5 mm
Medida B	600 mm
Medida R	150 mm

# Ficha técnica

Ângulo 90° 60 A4

Ref.:: 7134296



## Dados técnicos

Curva (ângulo)	90°
Versão conector	sem conector
Alteração da direção	horizontal
Tipo de conector sistema de caminhos de cabos	aparafusado