

Ficha técnica

Ângulo 90° 60 A4

Ref.:: 7134292



Ângulo 90°, horizontal e não perfurado, para todos os tipos de caminho de cabos em chapa com altura lateral de 60 mm.
Peça redonda e não perfurada. O raio interno da peça é de 150 mm.
Os materiais de fixação devem ser encomendados separadamente.

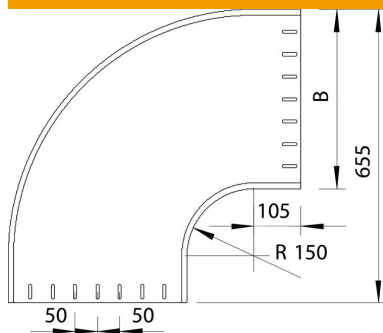


A4	Aço inoxidável 1.4571
2B	brilhante, pós-tratamento

Dados originais

Ref.:	7134292
Tipo	RBU 90 640 A4
Designação 1	Ângulo 90°
Designação 2	não perfurado, modelo redondo
Fabricante	OBO
Dimensão	60x400
Material	Aço inoxidável 1.4571
Superfície	brilhante, pós-tratamento
Norma de superfície	
Menor unidade de venda	1
Unidade de quantidade	Unidade
Peso	465 kg
Unidade de peso	kg/100 un.

Dimensões



Largura	400 mm
Largura	16 in
Altura	60 mm
Altura	2 in
Espessura das chapas	1,5 mm
Medida B	400 mm
Medida R	150 mm

Ficha técnica

Ângulo 90° 60 A4

Ref.:: 7134292



Dados técnicos

Curva (ângulo)	90°
Versão conector	sem conector
Alteração da direção	horizontal
Tipo de conector sistema de caminhos de cabos	aparafusado