

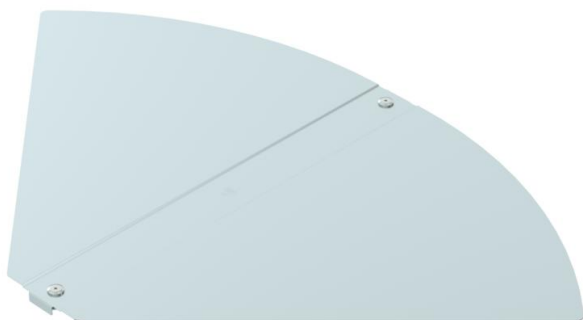
Ficha técnica

Tampa para ângulo ajustável FS

Ref.: 6037512



Tampa para ângulo ajustável para caminhos de cabos em chapa de encaixe e de aparafusar em áreas interiores, para proteger os cabos contra danos e sujidade. Fixação com ferrolhos pré-montados e por apoio da tampa na secção. Adequada para todas as alturas laterais.



St Aço

FS galvanizado pelo método Sendzimir

Dados originais

| | |
|------------------------|-----------------------------------|
| Ref.: | 6037512 |
| Designação 1 | Tampa |
| Designação 2 | para ângulo variável |
| Fabricante | OBO |
| Dimensão | B600mm |
| Material | Aço |
| Superfície | galvanizado pelo método Sendzimir |
| Norma de superfície | DIN EN 10346 |
| Menor unidade de venda | 1 |
| Unidade de quantidade | Unidade |
| Peso | 274 kg |
| Unidade de peso | kg/100 un. |

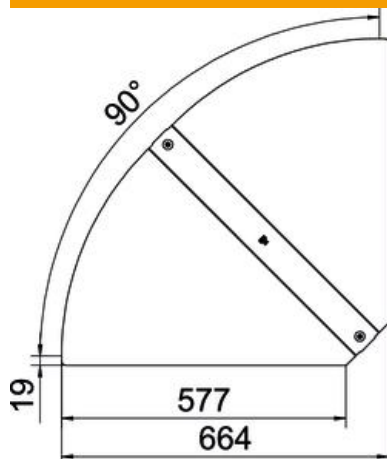
Ficha técnica

Tampa para ângulo ajustável FS

Ref.:: 6037512



Dimensões



| | |
|----------------------|--------|
| Largura | 600 mm |
| Espessura das chapas | 1 mm |

Dados técnicos

| | |
|--|------------|
| Curva (ângulo) | regulável |
| Quantidade de ferrolhos | 2 St. |
| Tipo de fixação | Ferrolho |
| Funktionsgaranti | não |
| Apropriada para caminho de cabos em varão | não |
| Apropriada para caminho de cabos tipo escada | não |
| Apropriada para caminho de cabos em chapa | sim |
| Alteração da direção | horizontal |
| Aço inoxidável, decapado | não |
| Dobradiça | não |
| Gama de temperaturas de aplicação máx. | 120 °C |
| Gama de temperaturas de aplicação mín. | -20 °C |