

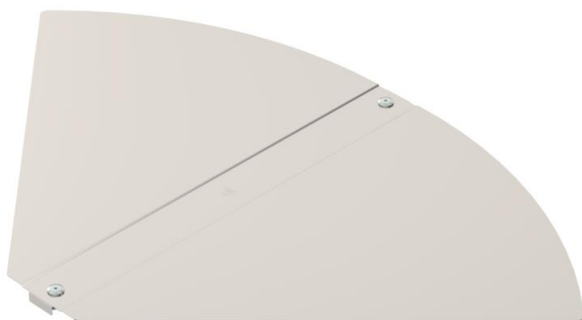
# Ficha técnica

## Tampa para ângulo ajustável A4

Ref.: 6037582



Tampa para ângulo ajustável para caminhos de cabos em chapa de encaixe e de aparafusar em áreas interiores e exteriores, para proteger os cabos contra danos e sujidade. Fixação com ferrolhos pré-montados e por apoio da tampa na secção. Adequada para todas as alturas laterais.



**A4** Aço inoxidável 1.4571

**2B** brilhante, pós-tratamento

### Dados originais

|                        |                           |
|------------------------|---------------------------|
| Ref.:                  | 6037582                   |
| Designação 1           | Tampa                     |
| Designação 2           | para ângulo variável      |
| Fabricante             | OBO                       |
| Dimensão               | B600mm                    |
| Material               | Aço inoxidável 1.4571     |
| Superfície             | brilhante, pós-tratamento |
| Norma de superfície    |                           |
| Menor unidade de venda | 1                         |
| Unidade de quantidade  | Unidade                   |
| Peso                   | 274 kg                    |
| Unidade de peso        | kg/100 un.                |

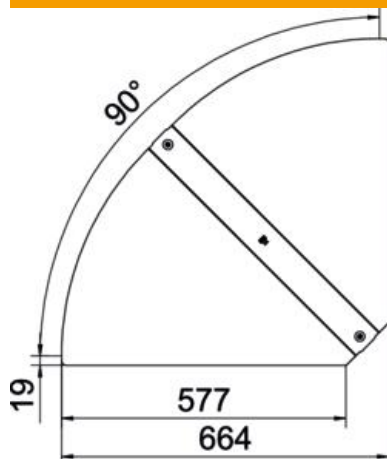
# Ficha técnica

## Tampa para ângulo ajustável A4

Ref.:: 6037582



### Dimensões



|                      |        |
|----------------------|--------|
| Largura              | 600 mm |
| Espessura das chapas | 1 mm   |

### Dados técnicos

|  |            |
|--|------------|
| Curva (ângulo)                               | regulável  |
| Quantidade de ferrolhos                      | 2 St.      |
| Tipo de fixação                              | Ferrolho   |
| Funktionsgaranti                             | não        |
| Apropriada para caminho de cabos em varão    | não        |
| Apropriada para caminho de cabos tipo escada | não        |
| Apropriada para caminho de cabos em chapa    | sim        |
| Alteração da direção                         | horizontal |
| Aço inoxidável, decapado                     | não        |
| Dobradiça                                    | não        |
| Gama de temperaturas de aplicação máx.       | 120 °C     |
| Gama de temperaturas de aplicação mín.       | -20 °C     |