

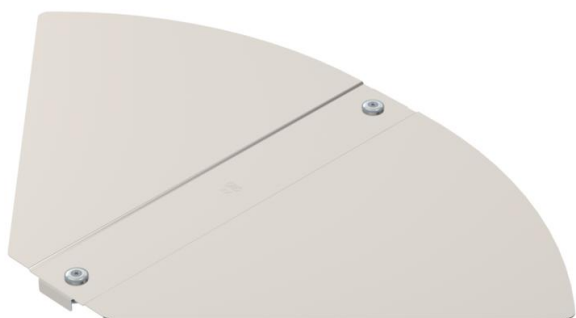
# Ficha técnica

## Tampa para ângulo ajustável A2

Ref.: 6037566



Tampa para ângulo ajustável para caminhos de cabos em chapa de encaixe e de aparafusar em áreas interiores e exteriores, para proteger os cabos contra danos e sujidade. Fixação com ferrolhos pré-montados e por apoio da tampa na secção. Adequada para todas as alturas laterais.



**A2** Aço inoxidável, livre de ferrugem 1.4301

**2B** brilhante, pós-tratamento

### Dados originais

Ref.:	6037566
Designação 1	Tampa
Designação 2	para ângulo variável
Fabricante	OBO
Dimensão	B400mm
Material	Aço inoxidável, livre de ferrugem 1.4301
Superfície	brilhante, pós-tratamento
Norma de superfície	
Menor unidade de venda	1
Unidade de quantidade	Unidade
Peso	135 kg
Unidade de peso	kg/100 un.

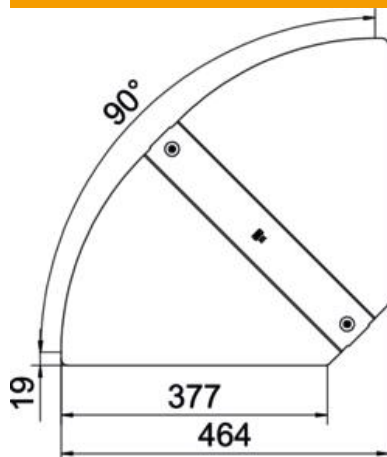
# Ficha técnica

## Tampa para ângulo ajustável A2

Ref.:: 6037566



### Dimensões



Largura	400 mm
Espessura das chapas	1 mm

### Dados técnicos

Curva (ângulo)	regulável
Quantidade de ferrolhos	2 St.
Tipo de fixação	Ferrolho
Funktionsgaranti	não
Apropriada para caminho de cabos em varão	não
Apropriada para caminho de cabos tipo escada	não
Apropriada para caminho de cabos em chapa	sim
Alteração da direção	horizontal
Aço inoxidável, decapado	não
Dobradiça	não
Gama de temperaturas de aplicação máx.	120 °C
Gama de temperaturas de aplicação mín.	-20 °C