

Ficha técnica

Tampa para ângulo de 90° FS

Ref.: 6036904



Tampa para ângulo de 45° para caminhos de cabos em chapa de encaixe e de aparafusar em áreas interiores, para proteger os cabos contra danos e sujidade. Fixação com ferrolho pré-montado e por apoio da tampa na secção. Adequada para todas as alturas laterais. A tampa pode ser aplicada em peças de todas as alturas laterais.



St Aço

FS galvanizado pelo método Sendzimir

Dados originais

| | |
|------------------------|-----------------------------------|
| Ref.: | 6036904 |
| Designação 1 | Tampa |
| Designação 2 | para ângulo 90° |
| Fabricante | OBO |
| Dimensão | B200mm |
| Material | Aço |
| Superfície | galvanizado pelo método Sendzimir |
| Norma de superfície | DIN EN 10346 |
| Menor unidade de venda | 1 |
| Unidade de quantidade | Unidade |
| Peso | 38 kg |
| Unidade de peso | kg/100 un. |

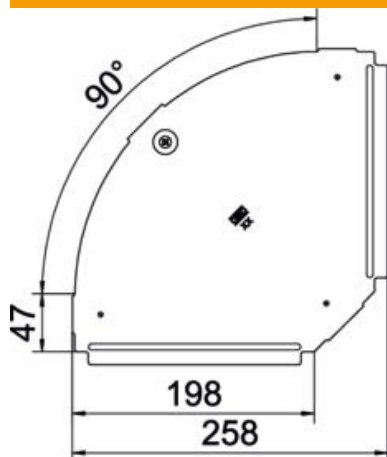
Ficha técnica

Tampa para ângulo de 90° FS

Ref.:: 6036904



Dimensões



| | |
|----------------------|---------|
| Largura | 200 mm |
| Espessura das chapas | 0,75 mm |

Dados técnicos

| | |
|--|------------|
| Curva (ângulo) | 90° |
| Quantidade de ferrolhos | 1 St. |
| Tipo de fixação | Ferrolho |
| Funktionsgaranti | não |
| Apropriada para caminho de cabos em varão | não |
| Apropriada para caminho de cabos tipo escada | não |
| Apropriada para caminho de cabos em chapa | sim |
| Alteração da direção | horizontal |
| Aço inoxidável, decapado | não |
| Dobradiça | não |
| Gama de temperaturas de aplicação máx. | 120 °C |
| Gama de temperaturas de aplicação mín. | -20 °C |