

Ficha técnica

Tampa para ângulo de 90° A4

Ref.:: 6036986



Tampa para ângulo de 45° para caminhos de cabos em chapa de encaixe e de aparafusar em áreas interiores e exteriores, para proteger os cabos contra danos e sujidade. Fixação com ferrolho pré-montado e por apoio da tampa na secção. Adequada para todas as alturas laterais. A tampa pode ser aplicada em peças de todas as alturas laterais.



- A4** Aço inoxidável 1.4571
- 2B** brilhante, pós-tratamento

Dados originais

Ref.:	6036986
Designação 1	Tampa
Designação 2	para ângulo 90°
Fabricante	OBO
Dimensão	B100mm
Material	Aço inoxidável 1.4571
Superfície	brilhante, pós-tratamento
Norma de superfície	
Menor unidade de venda	1
Unidade de quantidade	Unidade
Peso	15 kg
Unidade de peso	kg/100 un.

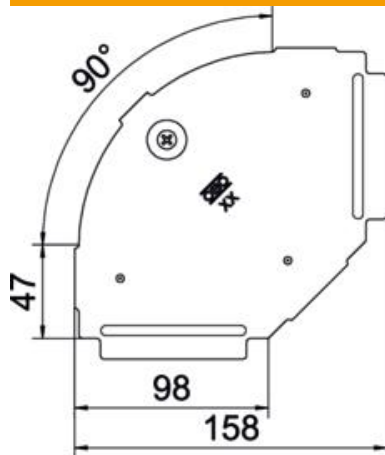
Ficha técnica

Tampa para ângulo de 90° A4

Ref.:: 6036986



Dimensões



Comprimento	157 mm
Largura	100 mm
Espessura das chapas	0,75 mm

Dados técnicos

Curva (ângulo)	90°
Quantidade de ferrolhos	1 St.
Tipo de fixação	Ferrolho
Funktionsgaranti	não
Apropriada para caminho de cabos em varão	não
Apropriada para caminho de cabos tipo escada	não
Apropriada para caminho de cabos em chapa	sim
Alteração da direção	horizontal
Aço inoxidável, decapado	não
Dobradiça	não
Gama de temperaturas de aplicação máx.	120 °C
Gama de temperaturas de aplicação mín.	-20 °C