

Ficha técnica

Tampa para ângulo de 45° DD

Ref.: 6036456



Tampa para ângulo de 45° para caminhos de cabos em chapa de encaixe e de aparafusar em áreas interiores e exteriores, para proteger os cabos contra danos e sujidade. Fixação com ferrolho pré-montado e por apoio da tampa na secção. Adequada para todas as alturas laterais. A tampa pode ser aplicada em peças de todas as alturas laterais.



St Aço

DD Galvanização contínua zinco/alumínio, Double Dip

Dados originais

Ref.:	6036456
Designação 1	Tampa
Designação 2	para ângulo 45°
Fabricante	OBO
Dimensão	B300mm
Material	Aço
Superfície	galvanização contínua Zinco/Alumínio, Double Dip
Norma de superfície	DIN EN 10346
Menor unidade de venda	1
Unidade de quantidade	Unidade
Peso	41 kg
Unidade de peso	kg/100 un.

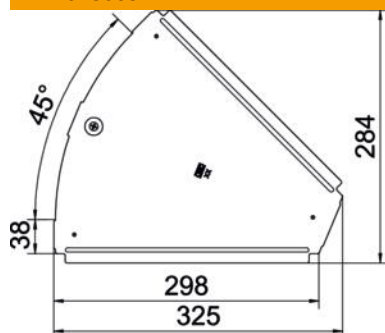
Ficha técnica

Tampa para ângulo de 45° DD

Ref.:: 6036456



Dimensões



Comprimento	325 mm
Largura	300 mm
Espessura das chapas	0,75 mm

Dados técnicos

Curva (ângulo)	45°
Quantidade de ferrolhos	1 St.
Tipo de fixação	Ferrolho
Funktionsgaranti	não
Apropriada para caminho de cabos em varão	não
Apropriada para caminho de cabos tipo escada	não
Apropriada para caminho de cabos em chapa	sim
Alteração da direção	horizontal
Aço inoxidável, decapado	não
Dobradiça	não
Gama de temperaturas de aplicação máx.	120 °C
Gama de temperaturas de aplicação mín.	-20 °C