

# Ficha técnica

## Tampa para ângulo de 45° DD

Ref.: 6036452



Tampa para ângulo de 45° para caminhos de cabos em chapa de encaixe e de aparafusar em áreas interiores e exteriores, para proteger os cabos contra danos e sujidade. Fixação com ferrolho pré-montado e por apoio da tampa na secção. Adequada para todas as alturas laterais. A tampa pode ser aplicada em peças de todas as alturas laterais.



**St** Aço

**DD** Galvanização contínua zinco/alumínio, Double Dip

### Dados originais

|                        |  |
|------------------------|--|
| Ref.:                  | 6036452  |
| Designação 1           | Tampa  |
| Designação 2           | para ângulo 45°                                  |
| Fabricante             | OBO  |
| Dimensão               | B150mm   |
| Material               | Aço  |
| Superfície             | galvanização contínua Zinco/Alumínio, Double Dip |
| Norma de superfície    | DIN EN 10346                                     |
| Menor unidade de venda | 1  |
| Unidade de quantidade  | Unidade  |
| Peso                   | 16 kg  |
| Unidade de peso        | kg/100 un.                                       |

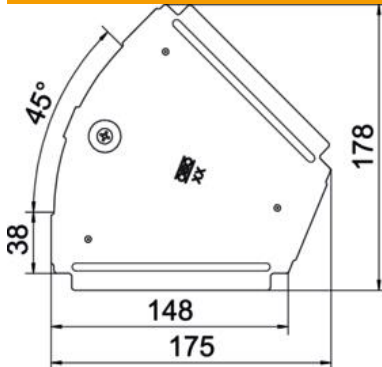
# Ficha técnica

## Tampa para ângulo de 45° DD

Ref.:: 6036452



### Dimensões



|                      |         |
|----------------------|---------|
| Comprimento          | 175 mm  |
| Largura              | 150 mm  |
| Espessura das chapas | 0,75 mm |

### Dados técnicos

|  |            |
|--|------------|
| Curva (ângulo)                               | 45°        |
| Quantidade de ferrolhos                      | 1 St.      |
| Tipo de fixação                              | Ferrolho   |
| Funktionsgaranti                             | não        |
| Apropriada para caminho de cabos em varão    | não        |
| Apropriada para caminho de cabos tipo escada | não        |
| Apropriada para caminho de cabos em chapa    | sim        |
| Alteração da direção                         | horizontal |
| Aço inoxidável, decapado                     | não        |
| Dobradiça                                    | não        |
| Gama de temperaturas de aplicação máx.       | 120 °C     |
| Gama de temperaturas de aplicação mín.       | -20 °C     |